

# Ove Wand- / Deckenleuchte Sensor



## Ove Klassische Wand- und Deckenleuchten mit Präsenz- und Dämmerungssensor

Unsere Ove Wand- und Deckenleuchte im klassischen Design ist universell einsetzbar. Durch die integrierten Präsenzmelder und Tageslichtsensoren ist sie besonders für den Einsatz in Treppenhäusern und Hauseingängen geeignet. Auch als Flurleuchte und für Abstellräume eignet sie sich vorzüglich.

**Leuchtdauer und Sensorempfindlichkeit** lassen sich einfach und individuell an der Leuchte einstellen.

Mit ihrem neutralen Erscheinungsbild (weißes Gehäuse, opal-matter Diffusor) kann sie praktisch überall installiert werden.

**Schnellanschlüsse** vereinfachen die Installation.

### Anwendungen

- Balkone
- Labor und Werkräume
- Flure und Korridore, Treppenhäuser
- Sozialräume
- Abstellräume
- Eingänge / Geschützte Außenbereiche

### Vorteile

- Präsenzmelder
- Tageslichtsensor
- Schlagfest
- Schnellanschlüsse
- Einfache Installation
- Sofort volle Lichtstärke

### Gemeinsame Eigenschaften

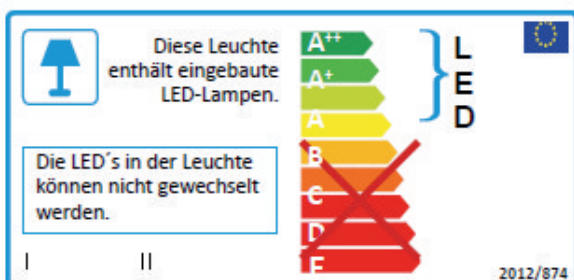
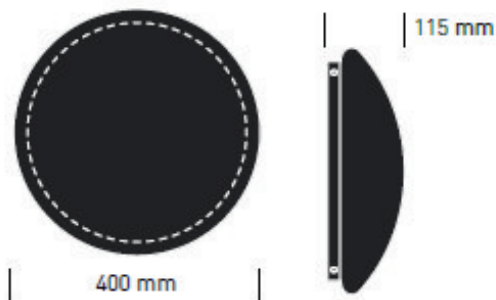
Farbtemperatur	3000K oder 4000K
Abstrahlwinkel	120°
CRI	80
Leistungsfaktor	>0,9
Wechselspannung	230V
Netzteil	Flimmerfrei
Dimmbar	Nein
Sensor	Präsenz, Dämmerung
Zündzeit, Anlaufzeit	< 1 Sekunde
Stoßfestigkeit	IK08
Schutzklasse	2
Schaltzyklen	30.000
Lebensdauer	30.000h
Garantie	3 Jahre
Material	Metall / PC
Rahmenfarbe	Weiß
Verpackungseinheit	1 // 5
Betriebstemperatur	(-20) - (+40)°C
EEK	A+
Zertifikate	CE, RoHS

# Ove Wand- / Deckenleuchte Sensor

## Produktdaten

Artikelnummer	Leistung (W)	Lichtstärke (lm)	Farbtemp. (K)	Schutzgrad	Maße (mm)
WDLS330183041	18	1050	3000	IP44	330*95
WDLS400213001	21	1600	3000	IP20	400*115
WDLS400214001	21	1800	4000	IP20	400*115
WDQS275184041	18	1720	4000	IP44	275*275*48
WDQS330244041	24	2280	4000	IP44	275*275*48

## Abmessungen



**Ihr Händler:**