

# Chicago - Straßenleuchten



## Chicago - moderne Straßenleuchten made in EU

Modernes und doch klassisches Design - unsere Chicago Straßenleuchte ist hell, wartungsarm und einfach zu installieren. **Werkzeuglos** zu öffnender Klappdeckel mit automatischer Trennung von der Spannungsversorgung. Der **Neigungswinkel** ist in 5° Schritten einfach **einstellbar** aufgrund der eingebauten Rasterung. Die Leuchte kann sowohl als **Mastansatz oder Mastaufsatz** mit 76mm Zopfmass installiert werden. Optional können wir auch 60mm Zopfmass liefern.

Die Chicago ist als Standard Variante von 1450 - 19.350lm (15 - 190W) lieferbar. In der Premium Variante von 1470 - 24.000lm (15 - 190W). Damit kann der **gesamte Bereich der Beleuchtungsklassen** abgedeckt werden, P1 - P6, M1 - M6. **8 verschiedene Optiken** stehen zur Auswahl. **Dimmung, drahtlose Steuerung und Regelsysteme** sind optional verfügbar.

Die Lebensdauer beträgt **>65.000 h (L80B10)**, bei der Premium Variante sogar 100.000h. **Das LED-Modul ist werkzeuglos austauschbar.** Wir bieten die Leuchte in 3000K oder 4000K an.

Selbstverständlich verfügt die Leuchte über **ENEC** Zertifikat.

Die Herstellergarantie beträgt 10 Jahre auf mechanische Teile und 5 Jahre auf die elektrischen Teile.

## Anwendungen

- Beleuchtungsklassen  
P1 - P6, M1 - M6
- Parkplätze
- Tore und Einfahrten
- Straßen und Privatwege
- Hallenaußenbeleuchtung
- Höfe

## Vorteile

- Glatte, unempfindliche Oberfläche
- 76 oder 60mm Zopfmass für **Mast-aufsatz/ansatz**
- Neigungswinkel einstellbar
- Robust
- Hochwertige LED Chips
- Lichtstark und effektiv bis 125 lm/W
- Bis 10kV Überspannungsschutz
- Einfache Installation
- 5 Jahre Herstellergarantie
- Bis 100.000h Lebensdauer L80B10

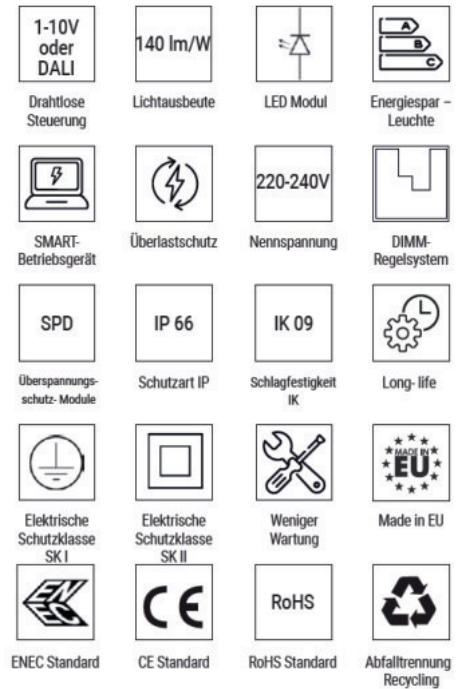


# Chicago - Straßenleuchten

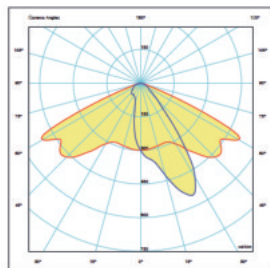
## Gemeinsame Eigenschaften

Farbtemperatur	3000K / 4000K
Abstrahlwinkel	Bis zu 8 Optiken
CRI	>70 / 80
Leistungsfaktor	0,96
Wechselspannung	230V, 50/60Hz
Netzteil	Flimmerfrei
Dimmbar	Ja, optional
Zündzeit, Anlaufzeit	< 1 Sekunde
Schutzgrad	IP66
Schutzklasse	1
Stoßfestigkeit	IK 09
Schaltzyklen	100.000
Lebensdauer	65.000h / 100.000h
Herstellergarantie	5 Jahre
Material Diffusor	Gehärtetes Glas
Material Gehäuse	Aluminium (Druckguss)
Rahmenfarbe	RAL 7037
Gewicht	7 - 15kg
Maße (L*H)	Abhängig von Lichtstärke
Verpackungseinheit	1
Betriebstemperatur	(-40) - (+55)°C
EEK	A+
Zertifikate	CE, RohS, ENEC

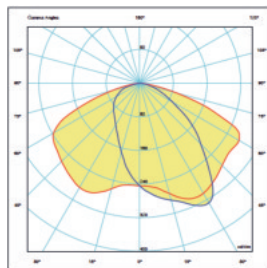
## Abmessungen



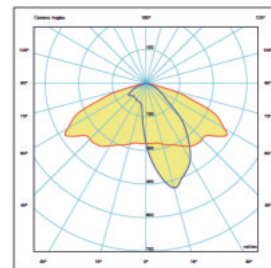
## Verfügbare Optiken



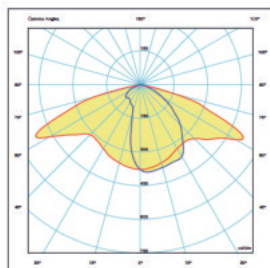
000: Geeignet für hohe Lichtpunkte (LPH > 10 m) und großem Mastabstand (> 35 m).



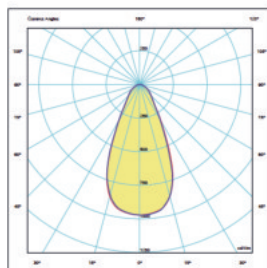
001: Geeignet für breite Fahrbahnen mit kleinen Abständen zwischen den Lichtmasten (< 15 m) und den Parkplätzen.



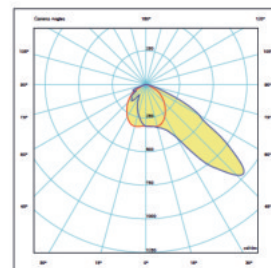
002: Geeignet für schmale Fahrbahnen, Rad- und Fußwege.



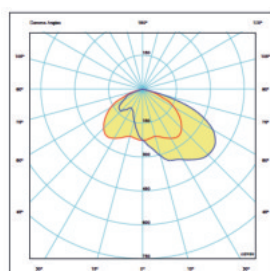
010: Geeignet für große Mastabstände (> 35 m). Hohe Gleichmäßigkeit.



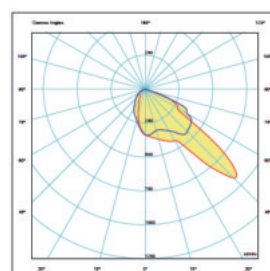
100: Geeignet für Parkflächen und Fußgängerüberwege.



101: Geeignet für Parkflächen mit kleinen Mastabständen (< 15 m)



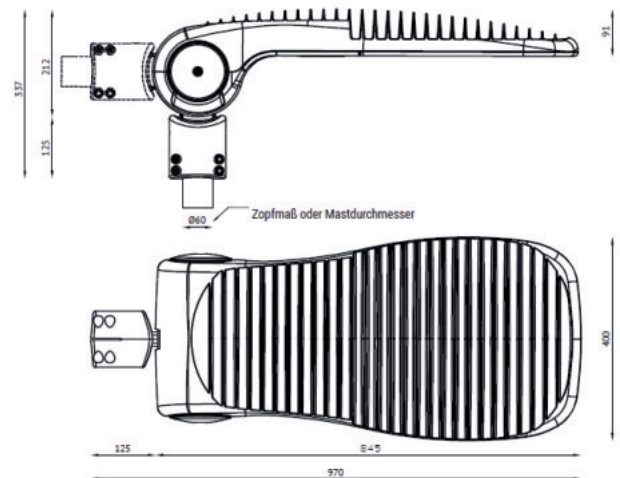
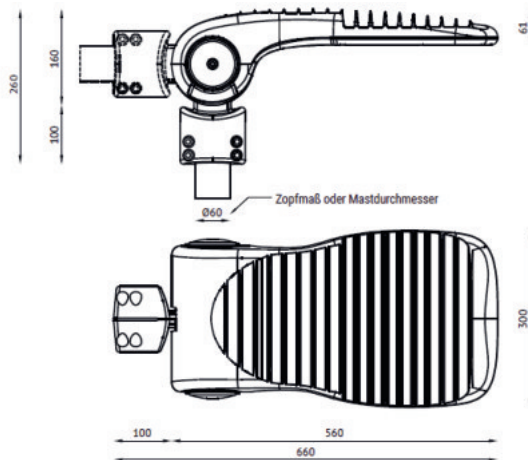
110: Geeignet für breite Fahrbahnen mit geringen Mastabständen.



111: Fußgängerüberwege.

# Chicago - Straßenleuchten

## Abmessungen



\*Alle Größenangaben in mm.

## Optionales Zubehör

- Verschiedene Adapter zur Montage
- Überspannungsschutzmodule
- Nema Socket
- RF und PLC drahtlose Kommunikation
- Lichtsensoren
- Bewegungsmelder
- Integrierte Kamera



## Optionen

- STANWAND6001 Wandausleger 60mm



Andere Ausleger auf Anfrage

## Ihr Händler:

Straledo GmbH  
Raiffeisenstr. 6-8, 63225 Langen  
Tel.: +49 (0) 6103 44094-80  
Fax: +49 (0) 6103 44094-99  
Email: info@straledo.de  
Website: www.straledo.de



Irrtümer, Druckfehler und  
technische Änderungen vorbehalten  
© Straledo GmbH 2020  
Stand 01/2020