



Straledo GmbH

Katalog 2024

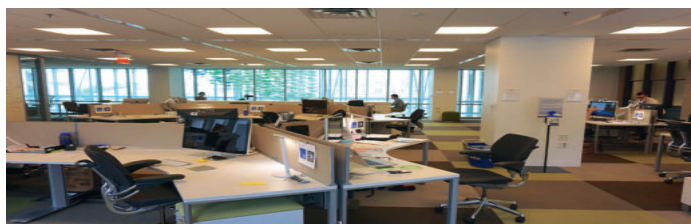
LED Beleuchtung

Wir lassen es leuchten - LEDs light

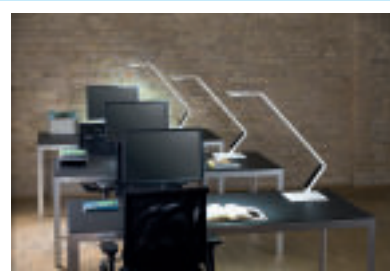
Diese Seite ist absichtlich leer.

Diese Seite ist absichtlich leer.

Einlege- und Langfeldpanel



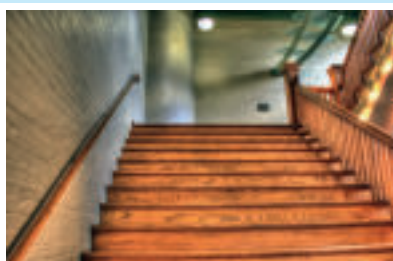
Tisch - und Stehleuchten



Einbaupanel, -spots und -strahler



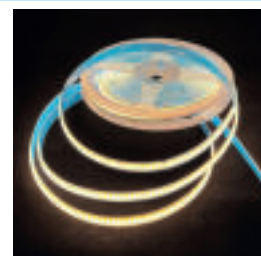
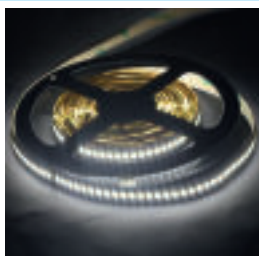
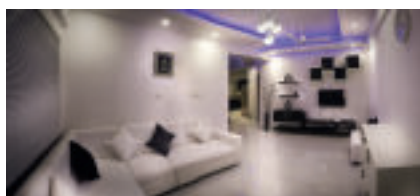
Aufbaupanel, Wand- und Deckenleuchten



Decken- und Schienenstrahler mit hoher Farbtreue



Flexstreifen, Profile und Zubehör





Feuchtraumwannenleuchten



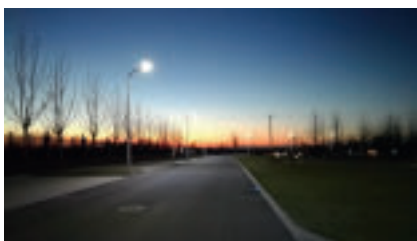
Objektstrahler



Hallenstrahler



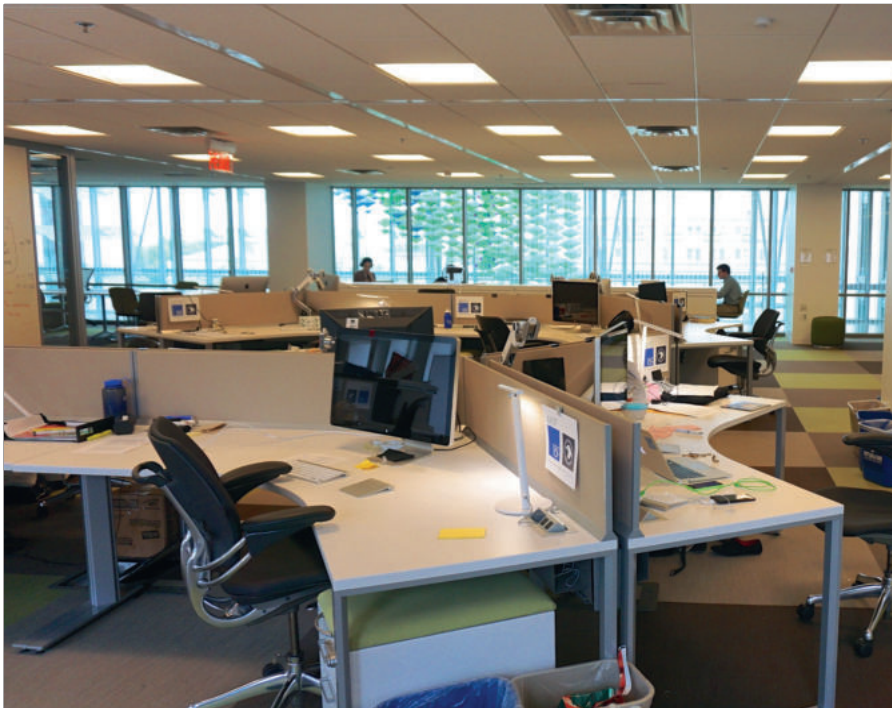
Straßen- und Parkplatzleuchten



Rettungszeichen- und Sicherheitsleuchten



Orsta-B Einlegepanel UGR <19



Orsta-B - Für den Einsatz am Bildschirmarbeitsplatz

Unser neues Backlit- Einlegepanel entsprechend der Arbeitsplatzverordnung fügt sich elegant in jede Decke ein. Mit der hochwertigen Diffusorplatte bietet unser **BAP-Panel** (<3000cd/m²) mit 105lm/W aus 33W oder 40W Leistung helles, blendfreies Licht bis zu 4200lm. Die Farbtemperatur von 4000K (840) ist ideal für das Büro und andere Arbeitsplätze. Flimmerfreies Licht sorgt für eine angenehme, der Gesundheit förderliche Arbeitsatmosphäre. Der weiße Rahmen ist sehr stabil, passgenau als Einleger. Das Orsta-B Panel ist besonders **langlebig mit 50.000h (L80B10)**. Optional sind dimmbare Treiber sowie Aufbaurahmen und weiteres Zubehör erhältlich.

Anwendungen

- Bildschirmarbeitsplätze
- Büros
- Empfangs- / Konferenzräume
- Heime / Krankenhäuser
- Allgemein Handel / Gewerbe

Vorteile

- Blendarm UGR <19
- Nur 35mm hoch
- Flimmerfreier Treiber
- Dimmbare Treiber (DALI, 1-10V oder Phase) optional
- Vielfältige Installationsmöglichkeiten, z.B. Einleger, mit Aufbaurahmen, Seilabhängung oder Federklemmen für Gipskartondecken o.ä.
- 5 Jahre Herstellergarantie

Gemeinsame Eigenschaften

Farbtemperatur	4000K
Abstrahlwinkel	90°
CRI	80
Leistungsfaktor	>0,9
Wechselspannung	230V
Netzteil	Flimmerfrei ENEC
Dimmbar	Optional
Zündzeit, Anlaufzeit	< 1 Sekunde
Schutzgrad	IP40
Schutzklasse	2
Schaltzyklen	50000
Lebensdauer	50.000h (L80B10)
Herstellergarantie	5 Jahre
Material Rahmen	Aluminium
Rahmenfarbe	Weiß
Gewicht	2,7kg
Maße (L*B*H)	620*620*35mm
Verpackungseinheit	2 / 6 / 60
Betriebstemperatur	(-10) - (+40)°C
EEK	A+
Kenzeichnung	CE, RoHS



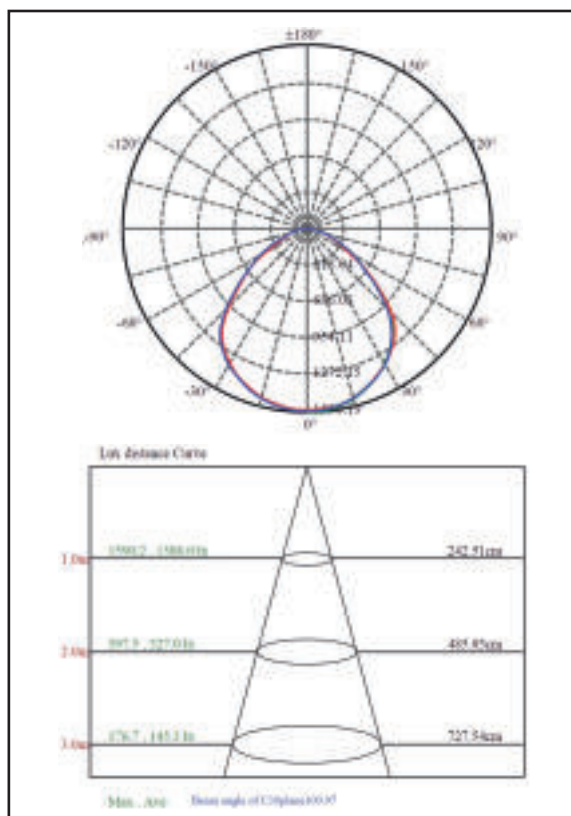
Orsta-B Einlegepanel UGR <19

Produktdaten

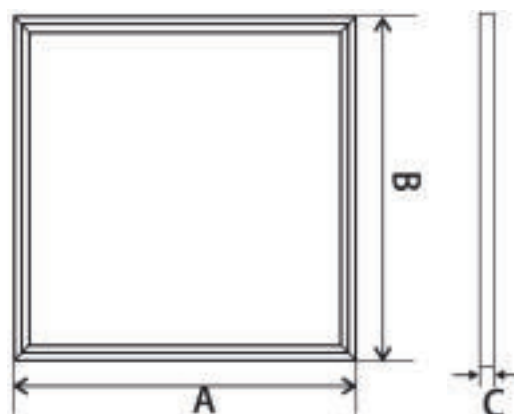
Artikelnummer	Leistung (W)	Lichtstärke (lm)	Vergleichbar	Deckenausschnitt*
PEU6262334002B	33	3400	3*18W	602x602mm
PEU6262404002B	40	4200	4*18W	602x602mm

* Federklemmen zum Einbau in Gipskartondecke o. ä. benötigt.

Photometrie



Abmessungen



Zubehör

Aufbauahmen	625*625*70mm	PE6262WAUFB
Seilabhangung	1m Set	PE1000YSEIL02
Federklemmen*	Set	PEFEDER02
DALI-Treiber	27 - 50W	NTDA401000A01
1-10V Treiber	27 - 50W	NTVA401000A01
Phasentreiber	33 - 40W	NTPA401000A01
Kabel Netzteil	20cm	PENTKABELM02

Orsta-3 Einlegepanel UGR <19



Orsta-3 - Optimiert für den Einsatz am Bildschirmarbeitsplatz

Unser weiterentwickeltes Einlegepanel entsprechend der Arbeitsplatzverordnung fügt sich elegant in jede Decke ein. Das blendarme **BAP-Panel** (<3000cd/m²) mit bis 120lm/W aus 36 W Leistung bietet helles, blendfreies Licht bis zu 4200lm. Die Farbtemperatur von 4000K (840) ist ideal für das Büro und andere Arbeitsplätze. Flimmerfreies Licht sorgt für eine angenehme, der Gesundheit förderliche Arbeitsatmosphäre. Der Rahmen ist weiß und stufig, passgenau als Einleger. Dank der hochwertigen **Lichtplatte aus PMMA** ist das Panel besonders langlebig. Optional sind dimmbare Treiber sowie Aufbaurahmen und weiteres Zubehör erhältlich.

Auch das Orsta-3 ist inzwischen als Backlit version verfügbar.

Anwendungen

- Bildschirmarbeitsplätze
- Büros
- Empfangs- / Konferenzräume
- Heime / Krankenhäuser
- Allgemein Handel / Gewerbe

Vorteile

- Blendarm UGR <19
- Nur 10mm hoch
- Flimmerfreier Treiber
- Dimmbare Treiber (DALI, 1-10V oder Phase) optional
- Vielfältige Installationsmöglichkeiten, z.B.
Einleger, mit Aufbaurahmen,
Seilabhängung oder
Federklemmen für Gipskartondecken o.ä.
- 5 Jahre Herstellergarantie

Gemeinsame Eigenschaften

Farbtemperatur	4000K
Abstrahlwinkel	90°
CRI	80
Leistungsfaktor	>0,9
Wechselspannung	230V
Netzteil	Flimmerfrei
Dimmbar	Optional
Zündzeit, Anlaufzeit	< 1 Sekunde
Schutzgrad	IP40
Schutzklasse	2
Schaltzyklen	50.000
Lebensdauer	50.000h (L70B50)
Herstellergarantie	5 Jahre
Material Rahmen	Aluminium
Rahmenfarbe	Weiß
Gewicht	2,7kg
Verpackungseinheit	1 / 6 / 60
Betriebstemperatur	(0) - (+35)°C
EEK	A+
Kennzeichnung	CE, RoHS

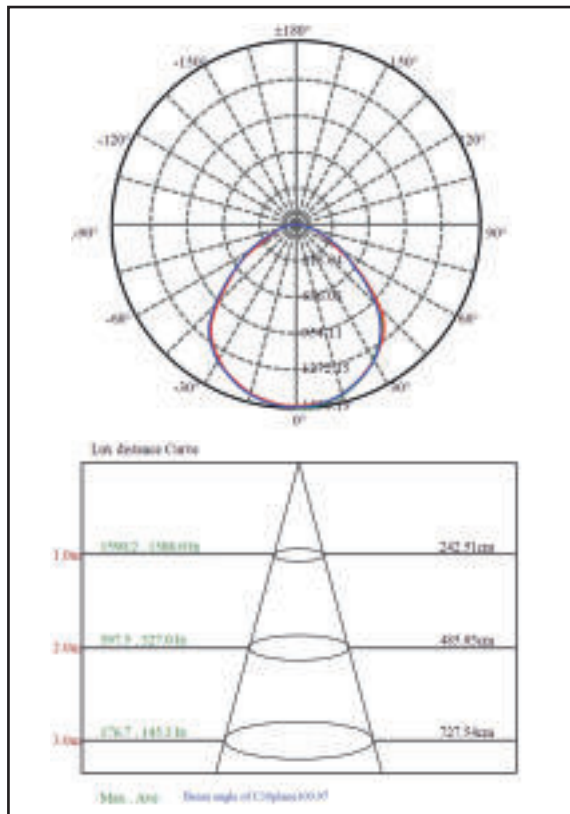


Orsta-3 Einlegepanel UGR <19

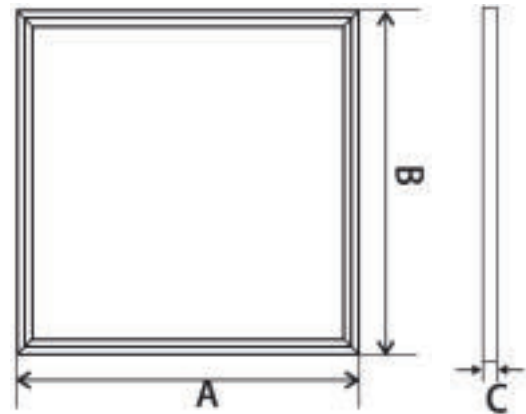
Produktdaten

Artikelnummer	Leistung (W)	Lichtstärke (lm)	Maße (A*B*C)
PEU6060364003	36	4300	595x595*10mm
PEU6262364003	36	4300	620x620x10mm

Photometrie



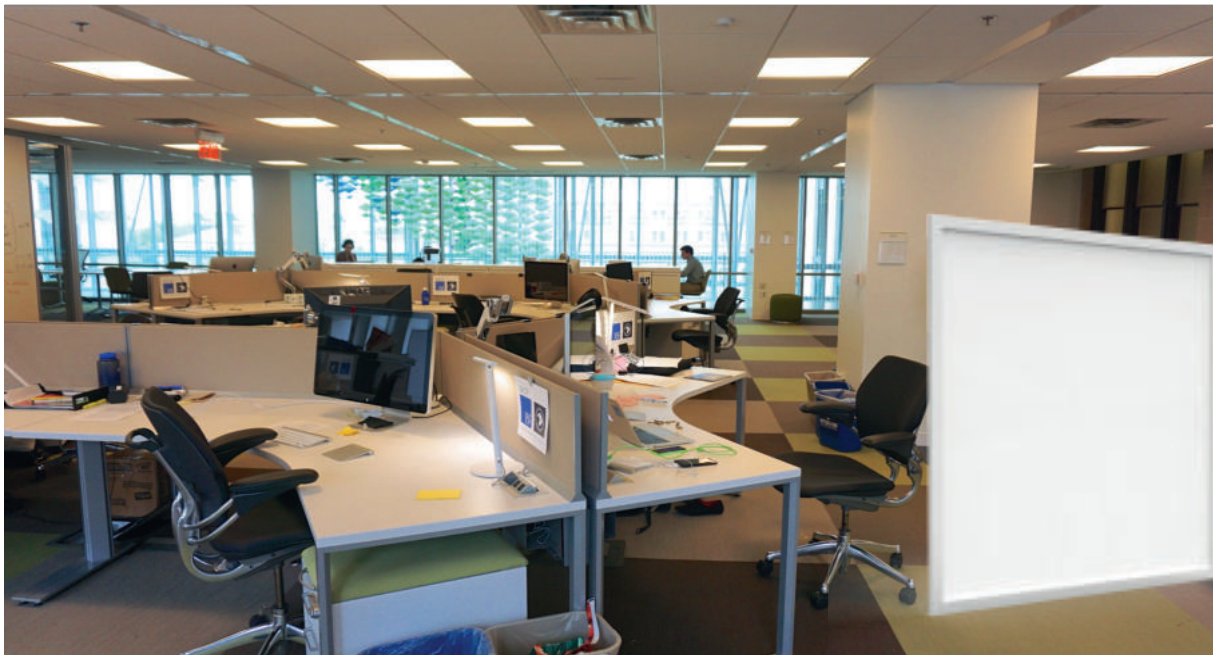
Abmessungen



Zubehör

Aufbaurahmen 620	625*625*50mm	PE6262WAUF03
Seilabhangung	1m Set	PE1000YSEIL03
Federklemmen	Set	PEFEDER03
DALI-Treiber	300 - 900mA	NTDB400900A01
1-10V Treiber	bis 900mA	NTVB400900A01
Phasentreiber	bis 900mA	NTPB400900A01
Kabel Netzteil	20cm	PENTKABELM03

Orsta-4-B Einlegepanel UGR <19



Orsta-4-B - Optimiert für den Einsatz am Bildschirmarbeitsplatz

Unser weiterentwickeltes Einlegepanel entsprechend der Arbeitsplatzverordnung fügt sich elegant in jede Decke ein. Das **blendarme BAP-Panel** (<3000cd/m²) mit **bis 132lm/W aus 31 / 36 W** Leistung bietet helles, blendfreies Licht bis zu 4400lm. Die Farbtemperatur von ist einstellbar 3000 / 3500 / 4000K, daher ideal für Büro oder andere Arbeitsplätze. **Flimmerfreies Licht mit einem 4-Step McAdam Binning** sorgt für eine angenehme, der Gesundheit förderliche Arbeitsatmosphäre. Der Rahmen ist weiß, passgenau als Einleger. Optional sind dimmbare Treiber sowie Aufbaurahmen und weiteres Zubehör erhältlich.

Entspricht den Standards EN60598-1:2015, EN60598-2-2:2012, EN62471:2008, EN62493:2010, EN61000-3-2:2014, EN61000-3-3:2013, EN61547;2009, IEC TR 62778:2014 (RG1).

Anwendungen

- Bildschirmarbeitsplätze
- Büros
- Empfangs- / Konferenzräume
- Heime / Krankenhäuser
- Allgemein Handel / Gewerbe

Vorteile

- Blendarm UGR <19
- SDCM <4
- Flimmerfreier Treiber
- Dimmbare Treiber (DALI, 1-10V oder Phase) optional
- Vielfältige Installationsmöglichkeiten, z.B.
 - Einleger, mit Aufbaurahmen,
 - Seilabhängung oder
 - Federklemmen für Gipskartondecken o.ä.
- 5 Jahre Herstellergarantie

Gemeinsame Eigenschaften

Farbtemperatur	3000/3500/4000K schaltb.
Abstrahlwinkel	90°
CRI	80
Leistungsfaktor	>0,9
Wechselspannung	230V
Netzteil	Flimmerfrei
Dimmbar	Optional
Zündzeit, Anlaufzeit	< 1 Sekunde
Schutzgrad	IP40
Schutzklasse	2
Schaltzyklen	50.000
Lebensdauer	55.000h (L80B10)
Herstellergarantie	5 Jahre
Material Rahmen	Aluminium
Rahmenfarbe	Weiß
Gewicht	2,3kg
Verpackungseinheit	1 / 5 / 60
Betriebstemperatur	(-25) - (+40)°C
EEK	A+
Kennzeichnung	CE, RoHS

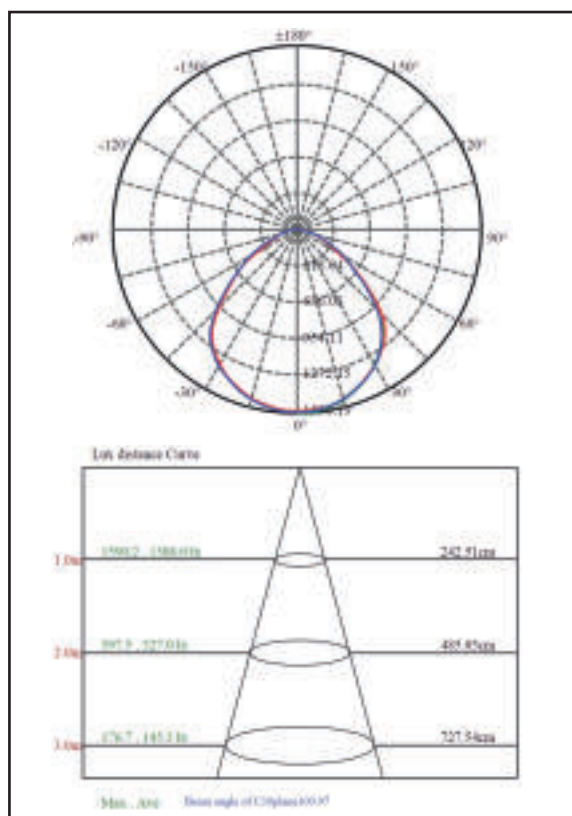


Orsta-4-B Einlegepanel UGR <19

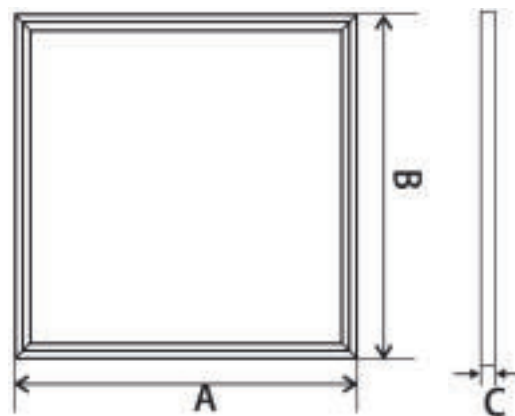
Produktdaten

Artikelnummer	Leistung (W)	Lichtstärke (lm)	Farbtemperatur (K)	Maße (A*B*C)
PEU626231CC04B	31	3700-4100	3000/3500/4000	620*620*30mm
PEU626236CC04B	36	4100-4500	3000/3500/4000	620*620*30mm

Photometrie



Abmessungen



Zubehör

Aufbaurahmen 620	625*625*63mm	PE6262WAUF04B
Seilabhängung	1m Set	PE1000YSEIL04
Federklemmen	Set	PEFEDER04B
DALI-Treiber	700 -1050mA	NTDK50900A01
1-10V Treiber	bis 900mA	NTVK400900A01
Phasentreiber	bis 900mA	NTPK400900A01
Kabel Netzteil	20cm	PENTKABELM04

Ihr Händler:

Orsta-4 Einlegepanel UGR <19



Orsta-4 - Optimiert für den Einsatz am Bildschirmarbeitsplatz

Unser weiterentwickeltes Einlegepanel entsprechend der Arbeitsplatzverordnung fügt sich elegant in jede Decke ein. Das **blendarme BAP-Panel** (<3000cd/m²) mit **bis 140lm/W aus 21 - 35W** Leistung bietet helles, blendfreies Licht bis zu 4400lm. Die Farbtemperatur von 4000K (840) ist ideal für das Büro und andere Arbeitsplätze. **Flimmerfreies Licht mit einem 4-Step McAdam Binning** sorgt für eine angenehme, der Gesundheit förderliche Arbeitsatmosphäre. Der Rahmen ist weiß und stufig, passgenau als Einleger. Dank der **hochwertigen Lichtplatte aus PMMA** ist das Panel besonders langlebig. Optional sind dimmbare Treiber sowie Aufbaurahmen und weiteres Zubehör erhältlich.

Entspricht den Standards EN60598-1:2015, EN60598-2-2:2012, EN62471:2008, EN62493:2010, EN61000-3-2:2014, EN61000-3-3:2013, EN61547;2009, IEC TR 62778:2014 (RG1).

Anwendungen

- Bildschirmarbeitsplätze
- Büros
- Empfangs- / Konferenzräume
- Heime / Krankenhäuser
- Allgemein Handel / Gewerbe

Vorteile

- Blendarm UGR <19
- Nur 9mm hoch
- Flimmerfreier Treiber
- Dimmbare Treiber (DALI, 1-10V oder Phase) optional
- Vielfältige Installationsmöglichkeiten, z.B. Einleger, mit Aufbaurahmen, Seilabhängung oder Federklemmen für Gipskartondecken o.ä.
- 5 Jahre Herstellergarantie

Gemeinsame Eigenschaften

Farbtemperatur	4000K
Abstrahlwinkel	90°
CRI	80
Leistungsfaktor	>0,9
Wechselspannung	230V
Netzteil	Flimmerfrei
Dimmbar	Optional
Zündzeit, Anlaufzeit	< 1 Sekunde
Schutzgrad	IP40
Schutzklasse	2
Schaltzyklen	50.000
Lebensdauer	55.000h (L80B10)
Herstellergarantie	5 Jahre
Material Rahmen	Aluminium
Rahmenfarbe	Weiß
Gewicht	2,2kg
Verpackungseinheit	1 / 5 / 60
Betriebstemperatur	(-25) - (+40)°C
EEK	A+
Kennzeichnung	CE, RoHS

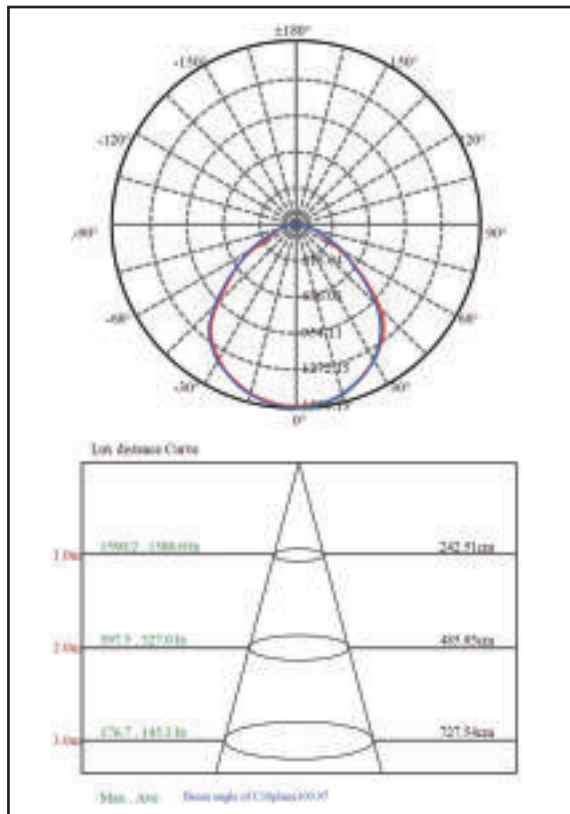


Orsta-4 Einlegepanel UGR <19

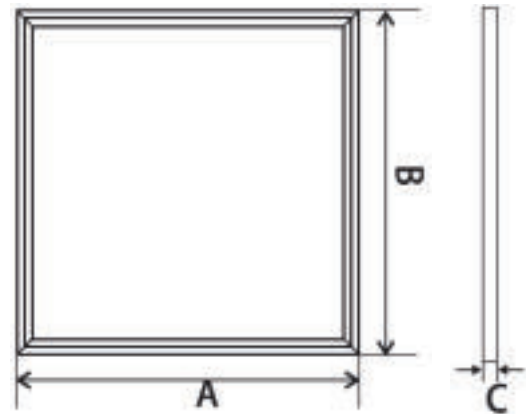
Produktdaten

Artikelnummer	Leistung (W)	Lichtstärke (lm)	Farbtemperatur (K)	Maße (A*B*C)
PEU6262363004	max. 36W	2900-4100	3000	620*620*9mm
PEU6262364004	max. 36W	3000-4200	4000	620*620*9mm

Photometrie



Abmessungen



Zubehör

Aufbauahmen 620	625*625*50mm	PE6262WAUF04
Seilabhängung	1m Set	PE1000YSEIL04
Federklemmen	Set	PEFEDER04
DALI-Treiber	300 - 900mA	NTDK400900A01
1-10V Treiber	bis 900mA	NTVK400900A01
Phasentreiber	bis 900mA	NTPK400900A01
Kabel Netzteil	20cm	PENTKABELM04

Aufbaupanel "Easy" UGR <19



Easy Aufbaupanel - so einfach zu installieren

Unser "Easy" Aufbaupanel ist so einfach zu installieren. Mit 4 Schrauben befestigen Sie es einfach an der Decke. Durch seine Aufbauhöhe von nur 34mm passt es in jeden Raum. Das **blendarme BAP-Panel** entsprechend der Arbeitsplatzverordnung (<3000cd/m²) mit **bis 100lm/W aus 18 / 40 / 50 W** Leistung bietet helles, blendfreies Licht bis zu 4900lm. Das "Easy" Panel gibt es in 3000 oder 4000K, daher ideal für Büro oder andere Arbeitsplätze. **Flimmerfreies Licht** sorgt für eine angenehme, der Gesundheit förderliche Arbeitsatmosphäre. Der Rahmen ist weiß. Optional sind dimmbare Treiber erhältlich.

Entspricht den Standards EN60598-1:2015, EN60598-2-2:2012, EN62471:2008, EN62493:2010, EN61000-3-2:2014, EN61000-3-3:2013, EN61547:2009, IEC TR 62778:2014 (RG1).

Anwendungen

- Bildschirmarbeitsplätze
- Büros
- Empfangs- / Konferenzräume
- Heime / Krankenhäuser
- Allgemein Handel / Gewerbe

Vorteile

- Blendarm UGR <19
- Flimmerfreier Treiber
- Dimmbare Treiber (DALI, 1-10V oder Phase) optional
- DirekteDeckenmontage
- Einfache Installation
- 5 Jahre Herstellergarantie

Gemeinsame Eigenschaften

Farbtemperatur	3000 / 4000K
Abstrahlwinkel	90°
CRI	80
Leistungsfaktor	>0,9
Wechselspannung	230V
Netzteil	Flimmerfrei
Dimmbar	Optional
Zündzeit, Anlaufzeit	< 1 Sekunde
Schutzgrad	IP40
Schutzklasse	2
Schaltzyklen	50.000
Lebensdauer	50.000h
Herstellergarantie	5 Jahre
Material Rahmen	Aluminium
Rahmenfarbe	Weiß
Gewicht	2,3kg
Verpackungseinheit	1 / 3 / 30
Betriebstemperatur	(-10) - (+30)°C
EEK 2023	D / E
Kennzeichnung	CE, RoHS



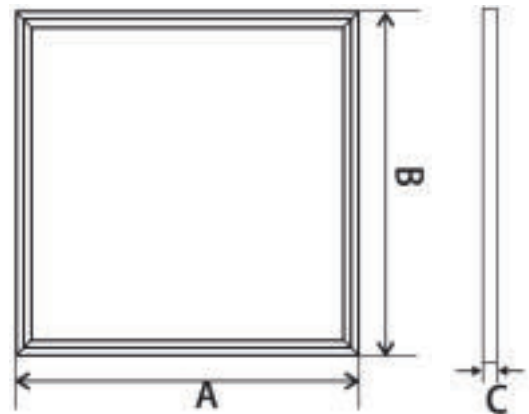
Aufbaupanel "Easy" UGR <19

Produktdaten

Artikelnummer	Leistung (W)	Lichtstärke (lm)	Farbtemperatur (K)	Maße (A*B*C)
PAU603018xx01	18	1620	3000 oder4000	600*300*34mm
PAU123040xx01	40	4000	3000 oder4000	1200*300*34mm
PAU153050xx01	50	4900	3000 oder4000	1500*300*34mm
PAU626240xx01	40	4000	3000 oder4000	625*625*34mm

- xx = Lichtfarbe; 30 = 3000k; 40 = 4000K

Abmessungen



Zubehör

DALI-Treiber	NTDML401050A01
1-10V Treiber	NTVML401050A01
Phasentreiber	NTPML401050A01

SULA-B Einlegepanel Premium



Sula-B - Energieeffizient und vielseitig

Unser Sula Premium Einlegepanel besticht durch gleichmäßige Ausleuchtung, einen soliden Rahmen, eine **PMMA Lichtplatte** und ein hochwertiges, **ENEC 25 zertifiziertes Netzteil**.

Wir bieten das Panel in 2 verschiedenen Lichtfarben an. Lichtfarben von 4000K (840) ist optimal für Büro, Labor, Werkräume oder Geschäfte geeignet. In 3000K passen sie ausgezeichnet in das wohnliche Ambiente eines Altenheims, die Zimmer im Krankenhaus, zu einem Empfangsbereich oder Wartezimmer, in dem der Besucher sich wohlfühlen soll.

Mit einer Effizienz von 105lm/W und bis zu 4200lm erfüllen unsere Premiumpanel die Ansprüche an Energieeffizienz und Lichtstärke. DasSULA-B Panel ist besonders **langlebig mit 50.000h (L80B10)**

Wie unsere anderen Panel auch können sie einfach in bestehende Rasterdecken eingelegt werden. Optional sind Aufbaurahmen, Seilabhängung oder ein Einbaukit für abgehängte Decken (z.B. Gipskartondecke) sowie dimmbare Treiber (DALI, 1-10V oder Phase) für einstellbare Lichtverhältnisse verfügbar.

Anwendungen

- Empfangs-/Konferenzräume
- Labor und Werkräume
- Flure und Korridore
- Heime / Krankenhäuser
- Allgemein Handel / Gewerbe

Vorteile

- Blendarm UGR <22
- Nur 35mm hoch
- Flimmerfreier Treiber ENEC25
- Dimmbare Treiber (DALI, 1-10V oder Phase) optional
- Vielfältige Installationsmöglichkeiten, z.B. Einleger, mit Aufbaurahmen, Seilabhängung oder Federklemmen für Gipskartondecken o.ä.
- 5 Jahre Herstellergarantie

Gemeinsame Eigenschaften

Farbtemperatur	3000K / 4000K
Abstrahlwinkel	120°
CRI	80
Leistungsfaktor	>0,9
Wechselspannung	230V
Netzteil	Flimmerfrei ENEC 25
Dimmbar	Optional
Zündzeit, Anlaufzeit	< 1 Sekunde
Schutzgrad	IP40
Schutzklasse	2
Schaltzyklen	50.000
Lebensdauer	50.000h
Garantie	5 Jahre
Material Rahmen	Aluminium
Rahmenfarbe	Weiß
Gewicht	3,6 kg
Maße (L*B*H)	620*620*35mm
Verpackungseinheit	1 / 5 / 60
Betriebstemperatur	(-10) - (+40)°C
EEK	A+
Kennzeichnung	CE, RoHS

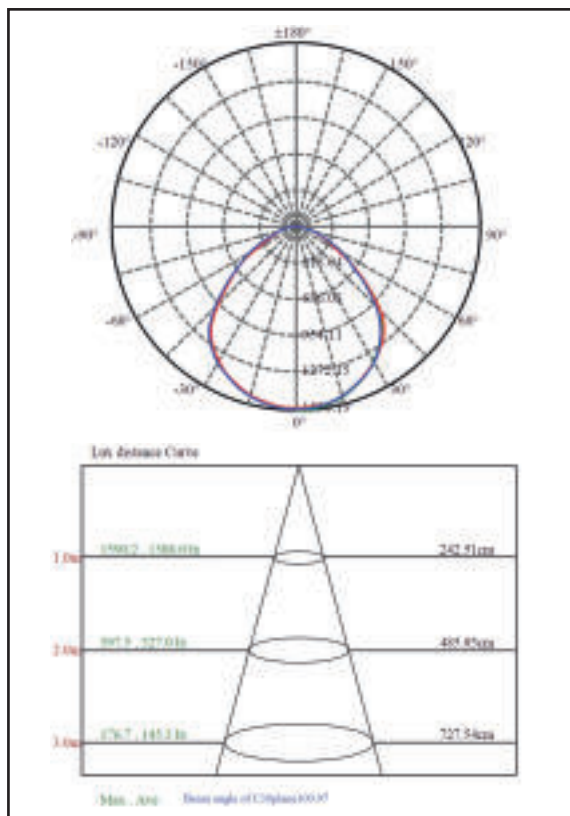


SULA-B Einlegepanel Premium

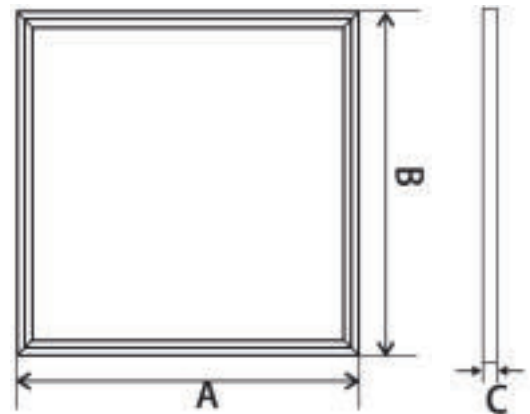
Produktdaten

Artikelnummer	Leistung (W)	Lichtstärke (lm)	Farbtemp.(K)	Maße (mm)
PES6262333002B	33	3300	3000	620*620*35
PES6262334002B	33	3450	4000	620*620*35
PES6262403002B	40	4000	3000	620*620*35
PES6262404002B	40	4200	4000	620*620*35

Photometrie



Abmessungen



Zubehör

Aufbaurahmen	625*625*70mm	PE6262WAUFB
Seilabhängung	1m Set	PE1000YSEIL02
Federklemmen*	Set	PEFEDER02
DALI-Treiber	27 - 50W	NTDA401000A01
1-10V Treiber	27 - 50W	NTVA401000A01
Phasentreiber	33 - 40W	NTPA401000A01
Kabel Netzteil	20cm	PENTKABELM02

Lungo Langfeldpanel UGR <19



Lungo - Für den Einsatz am Bildschirmarbeitsplatz

Unser Lungo Langfeldpanel entsprechend der **Arbeitsplatzverordnung** fügt sich elegant in jede Decke ein. Das blendarme **BAP-Panel** (<3000cd/m²) mit 100lm/W aus 40W Leistung bietet helles, blendfreies Licht mit 4000lm. Die Farbtemperatur von 4000K (840) ist ideal für das Büro und andere Arbeitsplätze. **Flimmerfreies Licht** sorgt für eine angenehme, der Gesundheit förderliche Arbeitsatmosphäre. Der Rahmen ist weiß und stufig. Dank der hochwertigen **Lichtplatte aus PMMA** ist das Panel besonders langlebig. Optional sind dimmbare Treiber sowie **Aufbaurahmen** und weiteres Zubehör erhältlich.

Anwendungen

- Bildschirmarbeitsplätze
- Büros
- Empfangs- / Konferenzräume
- Heime / Krankenhäuser
- Allgemein Handel / Gewerbe

Vorteile

- Blendarm UGR <19
- Nur 11mm hoch
- Flimmerfreier ENEC Treiber
- Dimmbare Treiber (DALI, 1-10V oder Phase) optional
- Vielfältige Installationsmöglichkeiten, z.B.
Einleger, mit Aufbaurahmen,
Seilabhängung oder
Federklemmen für Gipskartondecken o.ä.

Gemeinsame Eigenschaften

Farbtemperatur	4000K
Abstrahlwinkel	90°
CRI	80
Leistungsfaktor	>0,9
Wechselspannung	230V
Netzteil	Flimmerfrei
Dimmbar	Optional
Zündzeit, Anlaufzeit	< 1 Sekunde
Schutzgrad	IP40
Schutzklasse	2
Schaltzyklen	50.000
Lebensdauer	50.000h
Herstellergarantie	5 Jahre
Material Lichtplatte	PMMA
Material Rahmen	Aluminium
Rahmenfarbe	Weiß
Gewicht	3,8kg
Maße (L*B*H)	1200*300*13mm
Verpackungseinheit	1 / 5 / 50
Betriebstemperatur	(-10) - (+40)°C
EEK	A+
Kennzeichnung	CE, RohS

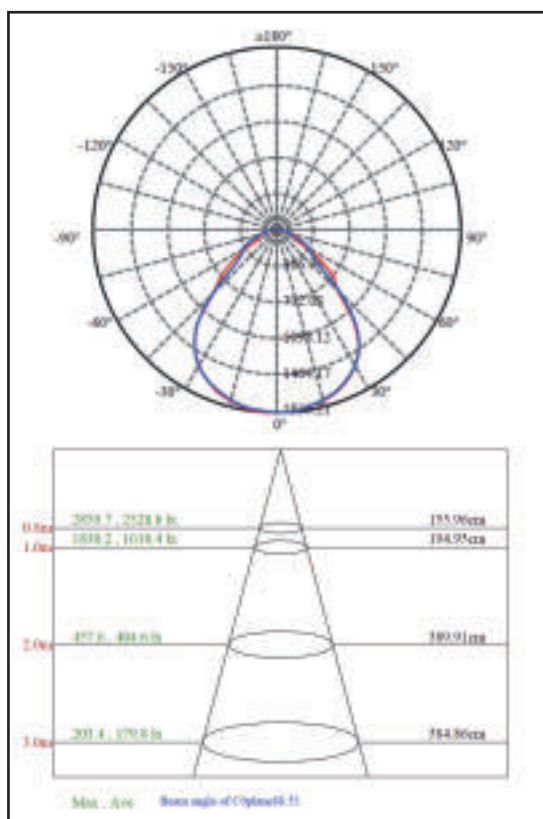


Lungo Langfeldpanel UGR <19

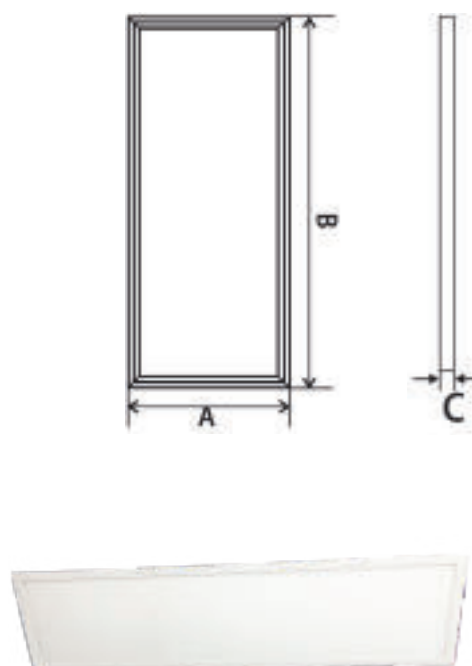
Produktdaten

Artikelnummer	Leistung (W)	Lichtstärke (lm)	Vergleichbar
PLU1230334002	33	3400	3*18W
PLU1230404002	40	4200	4*18W

Photometrie



Abmessungen



Zubehör

Aufbaurahmen	1200*300*50mm	PL1230WAUF01
Seilabhängung	1m Set	PE1000YSEIL03
Federklemmen	Set	PEFEDER02
DALI-Treiber	27 - 50W	NTDA401000A01
1-10V Treiber	27 - 50W	NTVA401000A01
Phasentreiber	33 - 40W	NTPA401000A01
Kabel Netzteil	20cm	PENTKABELM02

Lara Langfeldpanel



Lara - Langfeldpanel

Wenn Leistung und Preis zählen - Lara Langfeldpanel von Straledo.

Wir bieten Lara Langfeldpanel in zwei verschiedenen Größen an - 595*295mm oder 1195*295mm. Die Farbtemperatur von 4000K (840) ist ideal für Labore, Werkräume, Sozialräume und andere Arbeitsplätze. Flimmerfreies Licht sorgt für eine angenehme, der Gesundheit förderliche Arbeitsatmosphäre. Der Rahmen ist weiß und stufgenau als Einleger für internationale Rasterdecken. Optional sind dimmbare Treiber sowie Aufbaurahmen und weiteres Zubehör erhältlich.

Anwendungen

- Flure / Korridore
- Sozialräume
- Empfangs- / Konferenzräume
- Heime / Krankenhäuser
- Allgemein Handel / Gewerbe

Vorteile

- Blendarm
- Nur 11mm hoch
- Flimmerfreier Treiber
- Dimmbare Treiber (DALI, 1-10V oder Phase)
optional
- Vielfältige Installationsmöglichkeiten, z.B.
Einleger, mit Aufbaurahmen,
Seilabhängung oder
Federklemmen für Gipskartondecken o.ä.

Gemeinsame Eigenschaften

Farbtemperatur	4000K (optional 3000K)
Abstrahlwinkel	120°
CRI	80
Leistungsfaktor	>0,9
Wechselspannung	230V
Netzteil	Flimmerfrei
Dimmbar	Optional
Zündzeit, Anlaufzeit	< 1 Sekunde
Schutzgrad	IP40
Schutzklasse	2
Schaltzyklen	50000
Lebensdauer	50.000h
Herstellergarantie	3/5 Jahre
Material Lichtplatte	PMMA
Material Rahmen	Aluminium
Rahmenfarbe	Weiß
Gewicht	1,8 / 3,8kg
Maße (L*B*H)	595/1195*295*11mm
Verpackungseinheit	1 / 6/10
Betriebstemperatur	(-10) - (+40)°C
EEK	A+
Kennzeichnung	CE, RohS

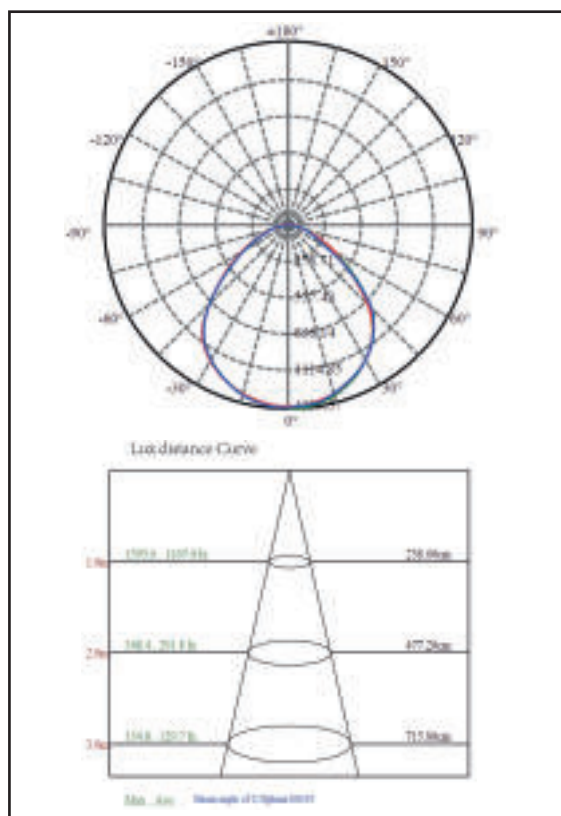


Lara Langfeldpanel

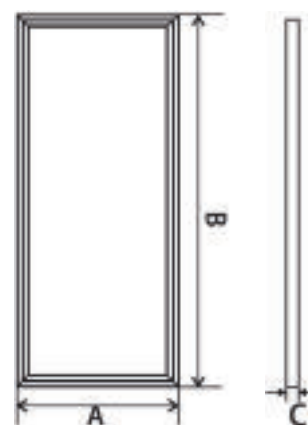
Produktdaten

Artikelnummer	Leistung (W)	Lichtstärke (lm)	Abmessungen (mm)
PLS6030244002	24	1800	595*295*9
PLS6030324002	32	3200	595*295*9
PLS1230404002	40	4200	1195*295*11

Photometrie



Abmessungen



Zubehör

Aufbaurahmen	1200*300*50mm	PE1230WAUF02
Aufbaurahmen	600*300*50mm	PE6030WAUF01
Seilabhangung	1m Set	PE1000YSEIL03
Federklemmen	Set	PEFEDER03
DALI-Treiber	27 - 40W	NTDM40105001
1-10V Treiber	27 - 40W	NTV40xx100001
Phasentreiber	40W	NTPM401050012
Kabel Netzteil	20cm	PENTKABELM03

Largo Langfeldpanel



Wenn Größe zählt - Largo Langfeldpanel im doppelten Rastermaß

Wir bieten Panel im doppelten Rasterformat an, 1245x622mm. So können Sie lichtstarke Anwendungen realisieren.

Selbstverständlich sind die Panel flimmerfrei.

Die Panel sind staub- und wassergeschützt, wahlweise in IP44 oder IP65.

Sie werden einfach in die Rasterdecke eingelegt.

Ein schaltbares Netzteil ist Standard, optional sind DALI Netzteile verfügbar.

Anwendungen

- Empfangs- / Konferenzräume
- Labor und Werkräume
- Küchen und andere Feuchträume
- Flure und Korridore
- Heime / Krankenhäuser
- Allgemein Handel / Gewerbe / Geschäfte

Vorteile

- Blendarm UGR <22 oder <19
- Hochwertige LED, z.B. Osram
- Flimmerfreier Treiber, z.B. Tridonic
- DALI Treiber optional

Gemeinsame Eigenschaften

Farbtemperatur	4000K
Abstrahlwinkel	120°
CRI	>80
Leistungsfaktor	>0,9
Wechselspannung	230V
Netzteil	Flimmerfrei
Dimmbar	Optional
Zündzeit, Anlaufzeit	< 1 Sekunde
Schutzgrad	mindestens IP44
Schutzklasse	1
Schaltzyklen	30.000
Lebensdauer	50.000h
Herstellergarantie	5 Jahre
Material Rahmen	Aluminium oder Stahlblech
Rahmenfarbe	Weiß
Maße (L*B*H)	1245*622mm
Verpackungseinheit	1 / 5 / 50
Betriebstemperatur	(-10) - (+40)°C
EEK	A+
Zertifikate	CE, RoHS

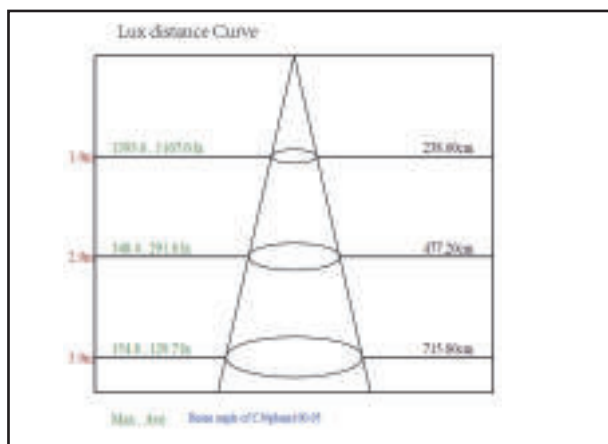


Largo Langfeldpanel

Produktdaten

Artikelnummer	Leistung (W)	Lichtstärke (lm)	Gewicht
PLU1262604041	60	6600	9,2 kg
PLS1262704042	70	7550	9,1 kg

Photometrie



Abmessungen



Zubehör

DALI-Treiber

Pori-2 IP65 Panel



Pori-2 IP 65 Panel - wenn es auch mal nass wird

Unsere Pori-2 IP65 Panel sind flexibel und passen sich Ihrer Anwendung an. Sie sind in 3 Größen 60*60, 62*62 oder 30*120cm erhältlich. Die Farbtemperatur von 4000K (840) ist ideal für Labore, Werkräume, Sozialräume und andere Arbeitsplätze. **Flimmerfreies Licht** sorgt für eine angenehme, der Gesundheit förderliche Arbeitsatmosphäre. Der Rahmen ist weiß. Das Panel kann sowohl in Rasterdecken eingelegt werden oder in eine Decke eingebaut werden (mit Zubehör Einbaurahmen). Optional sind dimmbare Treiber erhältlich. Dank der hochwertigen Lichtplatte aus PMMA von Mitsubishi sind unsere IP65 Panel besonders langlebig.

Anwendungen

- Labor und Werkräume
- Kühlhäuser
- Sozialräume / Feuchträume / Küchen
- Flure und Korridore
- Geschützte Außenbereiche
- Heime / Krankenhäuser
- Allgemein Handel / Gewerbe / Geschäfte

Vorteile

- Hochwertige LED
- IP65 beidseitig
- Blendarm UGR <22
- Hochwertige PMMA Diffusor
- Flimmerfreier Treiber
- Dimmbare Treiber (DALI, 1-10V oder Phase) optional (IP20)
- Vielfältige Installationsmöglichkeiten, z.B. Einleger oder Aufbau Einbaurahmen für Gipskartondecken o.ä.

Gemeinsame Eigenschaften

Farbtemperatur	4000K (optional andere)
Abstrahlwinkel	120°
CRI	80
Leistungsfaktor	>0,95
Wechselspannung	230V
Netzteil	Flimmerfrei
Dimmbar	Optional
Zündzeit, Anlaufzeit	< 1 Sekunde
Schutzgrad	IP65
Schutzklasse	2
Schaltzyklen	25.000
Lebensdauer	50.000h
Herstellergarantie	5 Jahre
Material Lichtplatte	PMMA
Material Rahmen	Aluminium
Rahmenfarbe	Weiß
Verpackungseinheit	1 / 6 / 50
Betriebstemperatur	(-20) - (+40)°C
EEK	A+
Zertifikate	CE, RoHS

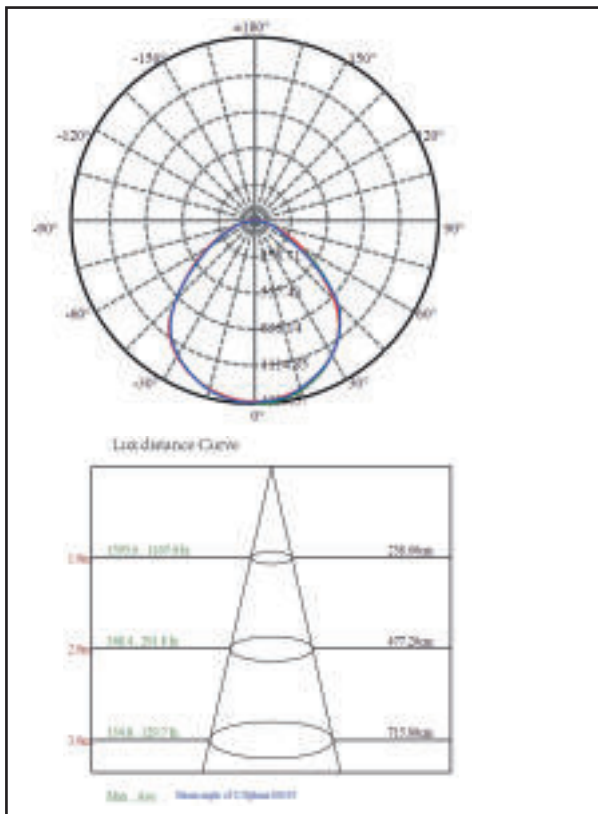


Pori-2 IP65 Panel

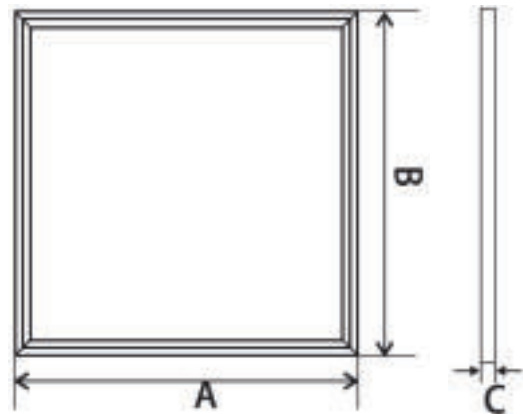
Produktdaten

Artikelnummer	Leistung (W)	Lichtstärke (lm)	Abmessungen (mm)	Gewicht (kg)
PESW6060454061	40	3400	595*595*12	4,1
PESW6262454061	45	3800	620*620*12	4,2
PLSW1230454061	40	3400	295*1195*12	4,2

Photometrie (Bsp. 45W)



Abmessungen



Zubehör

Aufbaurahmen	PE6262WAUF02
Einbaurahmen	PE6262WEIN01
DALI-Treiber	27 - 50W
1-10V Treiber	27 - 50W
Phasentreiber	33 - 40W

Arbeitsplatzleuchte Zürich



Für den Einsatz am Bildschirmarbeitsplatz

Die Büroleuchte Zürich wurde für den **Pendeleinsatz über Bildschirmarbeitsplätzen** konzipiert und entwickelt. zuverlässige und leistungsfähige Komponenten garantieren eine **lange Lebensdauer bei hoher Effizienz**.

Die Leuchte verfügt über **Aluminium Micro-Facetten Reflektoren**, die das nach unten strahlende Licht (70%) auf 60° begrenzen. Auf diese Weise wird der hervorragende Blendfaktor von **UGR < 16** erreicht. Ein **Opaldiffusor sorgt beim oberen Lichtaustritt (30%)** für eine gleichmäßige, breite Lichtverteilung und damit für einen angenehmen, indirekten Lichtanteil.

Der weiße **Aluminium-Korpus** ist hochwertig verarbeitet und besticht durch **zeitloses Design**. Die Seilabhängung ist stufenlos verstellbar und als Schnellmontage-System ausgelegt.

Unsere Zürich Pendelleuchte ist insbesondere für **Bildschirmarbeitsplätze** geeignet, eignet sich aber auch hervorragend **in Konferenzräumen** oder **über Empfangstheken**.

Anwendungen

- Bildschirmarbeitsplätze
- Büros
- Empfangs- / Konferenzräume
- Flure, Gänge

Vorteile

- Lichtverteilung 70% (unten)
30% (oben)
- Blendarm UGR <16
- Opaler Lichtaustritt nach oben
- Schlankes Design
- Hochwertige Verarbeitung
- Inkl. Seilabhängung 130cm
stufenlos weitverstellbar
- 5 Jahre Herstellergarantie

Gemeinsame Eigenschaften

Farbtemperatur	4000K
Abstrahlwinkel	60° (nach unten)
CRI	80
Leistungsfaktor	>0,9
Wechselspannung	230V
Netzteil	Flimmerfrei, integriert
Dimmbar	Nein
Zündzeit, Anlaufzeit	< 1 Sekunde
Schutzgrad	IP20
Schutzklasse	I
Schaltzyklen	50000
Lebensdauer	50.000h
Garantie	5 Jahre
Material Rahmen	Aluminium
Rahmenfarbe	Weiß
Gewicht	3,8kg
Maße (L*B*H)	620*620*10mm
Verpackungseinheit	1 / 3 / 12
Betriebstemperatur	(-20) - (+35)°C
EEK	A+
Kennzeichnung	CE, RoHS

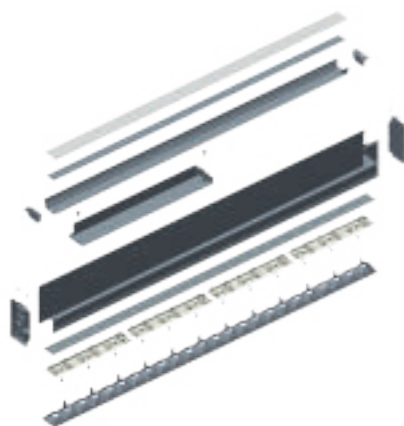


Arbeitsplatzleuchte Zürich

Produktdaten

Artikelnummer	Leistung (W)	Lichtstärke (lm)	Abmessungen (mm)
HLUD120404001	40	4000	1200x35x70
HLUD150504001	50	5000	1500x35x70

Explosionszeichnung



Stehleuchten - modern und flexibel

Sie wollen flexibel mit Ihrer Bürobeleuchtung sein?

Sie haben zwar eine Grundbeleuchtung, aber keine gute Beleuchtung für Ihre Arbeitsplätze?

Sie wissen noch nicht genau, wo Sie Ihre Schreibtische plazieren wollen, oder Sie planen in absehbarer Zeit eine Umgestaltung?

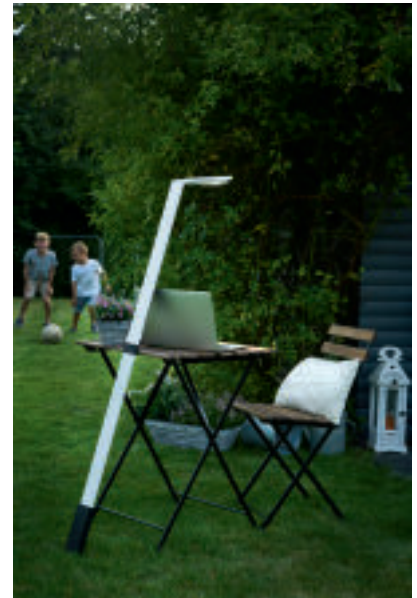
Sie wollen tageslichtabhängige Steuerung und eine Farbtemperatur, die der natürlichen Beleuchtung folgt?

Dann sind Stehleuchten von Straledo genau die richtige Lösung für Ihr Problem.

Dank unser großen Auswahl haben wir den richtigen Typ für Sie.

Von der "einfachen" Stehleuchte mit Up/Down Beleuchtung und Dimmer bis zur starken 17.000lm Leuchte mit Tageslichtsteuerung oder der Leuchte mit "Human Centric Lighting", die in ihrer Farbtemperatur das natürliche Tageslicht nachempfendet - für jedes Büro gibt es eine passende Lösung.

Fragen Sie uns einfach, unsere Spezialisten finden gemeinsam mit Ihnen die Stehleuchte, die Sie brauchen.



Anwendungen

- Büro / Arbeitsplätze
- Konferenzräume
- Empfangsbereiche
- Flexibles Arbeiten
- Homeoffice
- ...

Vorteile (modellabhängig)

- Symmetrische oder Asymmetrische Lichtverteilung
- Flimmerfrei
- Dimmer, Tageslichtsensor, Präsenzsensoren
- Human Centric Lighting, dem natürlichen Tageslicht folgend
- bis 100.000h Lebensdauer
- Bis 17.000lm, bis 1000lx auf der Arbeitsfläche
- Optional Steuerung über App (Mobil)
- USB - Ladeanschlüsse
- Made in Germany
- Erfüllt DIN EN 12464-1 und ASR 3.4
- 5 Jahre Garantie



Stehleuchten - modern und flexibel

Produktübersicht

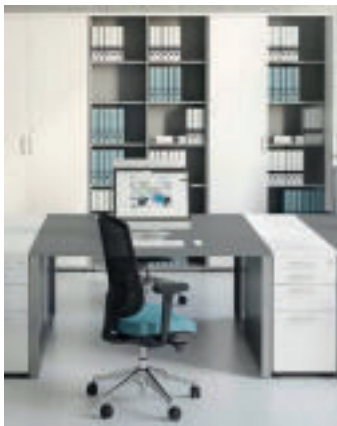


VITAWORK - Serie:

- 7.000 - 17.000lm (als TWIN bis 34.000lm!!!)
- Stufenlose Dimmung
- Lichtstärke und Präsenzmelder*
- Symmetrisch oder asymmetrische Lichtverteilung
- Touchpad-Bedienung
- 50.000h (L85B10)
- DIN EN 12464-1 und ASR 3.4
- Energieeffizienz A++
- Made in Germany

FLOOR - Serie (Single oder Twin):

- 1000lx bei 110cm Höhe
- Human Centric ighting 2700-6500K
Tagesrhythmus individuell einstellbar
- Touchpad-Bedienung oder per App steuerbar
- USB Ladeanschlüsse, Leuchtenkopf drehbar
- Made in Germany
- **AUCH ALS PORTABLE FLEX VARIANTE**
- Bis zu 25 Stunden Betriebsdauer
- Ideal für das Homeoffice oder flexible Arbeitsbereiche



PRIMO - Serie:

- Als Single oder Duo für 2 Schreibtische
- 10.400lm (30% up, 70% down)
- Stufenlose Dimmung über Touch-Pad
- Lichtstärke- und Präsenzmelder*
- Symmetrische Lichtverteilung
- Integrierter Reflektor
- Dynamische Farbtemperatur 3000 - 6000K
- 50.000h (L80B10)
- DIN EN 12464-1 - UGR<10

KENDO und HOMEK - Serie:

- 6.800 / 7200lm (Insgesamt Up/Down)
- Stufenlose Dimmung
- Präsenzmelder*
- Mikroprismatische Scheibe (unten)
- DIN EN 12464-1 - UGR<19
- 4000K
- 50.000h (L80B10)
- 5 Jahre Garantie
- U-förmiger Standfuß (Kendo)



Stehleuchte Emden - modern und flexibel



Sie wollen flexibel mit Ihrer Bürobeleuchtung sein? Sie haben zwar eine Grundbeleuchtung, aber keine gute Beleuchtung für Ihre Arbeitsplätze? Sie wissen noch nicht genau, wo Sie Ihre Schreibtische plazieren wollen, oder Sie planen in absehbarer Zeit eine Umgestaltung?

Sie wollen tageslichtabhängige Steuerung? Sie wollen Energie sparen und Beleuchtung nur dann, wenn auch jemand anwesend ist?

Dann ist unsere Stehleuchte Emden genau die richtige Lösung für Ihre Suche.

Eine moderne und praktische Stehleuchte zur perfekten Ausleuchtung Ihres Arbeitsplatzes entsprechend DIN EN 12464 UGR <19).

Breitstrahlend (120°) zur flächigen Ausleuchtung Ihres Arbeitsplatzes in der neutralen Lichtfarbe 4000K, der klassischen Bürobeleuchtung. 60% Licht nach oben, 40% nach unten, damit auch gut zur Raumausleuchtung geeignet.

Dimmbar mit praktischen Touch Panel. Mit Bewegungsmelder, so dass Sie Energie sparen, wenn Sie nicht am Arbeitsplatz sind.

Emden ist in den Farben weiß und silber erhältlich.

Anwendungen

- Büro / Arbeitsplätze
- Konferenzräume
- Empfangsbereiche
- Flexibles Arbeiten
- Homeoffice
- ...

Artikelnummern

STLUDfDBT804001

STLUD = Stehleuchte Up / Down
 f = Farbe (W=Weiß, S=Silber)
 D = Dimmbar
 B = Bewegungsmelder
 T = Tageslichtsensor (optional)

Gemeinsame Eigenschaften

Leistung	80W
Lichtstärke	8500 lm (60% oben / 40% unten)
Farbtemperatur	4000K
Abstrahlwinkel	120° (nach unten)
CRI	80
Leistungsfaktor	>0,9
Wechselspannung	230V
Netzteil	Flimmerfrei, integriert
Dimmbar	Ja
Zündzeit, Anlaufzeit	< 1 Sekunde
Schutzgrad	IP20
Schutzklasse	I
Schaltzyklen	50.000
Lebensdauer	50.000h
Garantie	3 Jahre
Material Rahmen	Aluminium
Rahmenfarbe	Weiß oder Silber
Gewicht	13 kg
Maße (L*B*H)	1978x600x300mm
Verpackungseinheit	1 / 3 / 12
Betriebstemperatur	(-20) - (+35)°C
EEK	A+
Kennzeichnung	CE, RoHS



Stehleuchte Oldenburg - UGR < 9



Sie wollen flexibel mit Ihrer Bürobeleuchtung sein? Sie haben zwar eine Grundbeleuchtung, aber keine gute Beleuchtung für Ihre Arbeitsplätze? Sie wissen noch nicht genau, wo Sie Ihre Schreibtische plazieren wollen, oder Sie planen in absehbarer Zeit eine Umgestaltung?

Sie wollen tageslichtabhängige Steuerung? Sie wollen Energie sparen und Beleuchtung nur dann, wenn auch jemand anwesend ist? Sie wollen das Licht punktgenau auf Ihren Schreibtisch bringen, ohne Blendung?

Dann ist unsere Stehleuchte Oldenburg genau die richtige Lösung für Ihre Suche.

Eine moderne und praktische Stehleuchte zur perfekten Ausleuchtung Ihres Arbeitsplatzes entsprechend DIN EN 12464 UGR <9).

Breitstrahlend (120°) zur flächigen Ausleuchtung des Raumes und der Decke in der neutralen Lichtfarbe 4000K, der klassischen Bürobeleuchtung. Engstrahlend (48°) zum Schreibtisch mit 75% Licht nach oben, 25% nach unten, damit auch gut zur Raumausleuchtung geeignet. Dimmbar mit praktischen Touch Panel. Optional Bewegungsmelder und Tageslichtsensor, so dass Sie Energie sparen, wenn Sie nicht am Arbeitsplatz sind.

Oldenburg ist in den Farben weiß und silber erhältlich.

Anwendungen

- Büro / Arbeitsplätze
- Konferenzräume
- Empfangsbereiche
- Flexibles Arbeiten
- Homeoffice
- ...

Artikelnummern

STLUDfDBT804011

STLUD = Stehleuchte Up / Down
 f = Farbe (W=Weiß, S=Silber)
 D = Dimmbar
 B = Bewegungsmelder
 T = Tageslichtsensor (optional)

Gemeinsame Eigenschaften

Leistung	80W
Lichtstärke	10.100lm (75% up / 25% unten)
Farbtemperatur	4000K
Abstrahlwinkel	48° unten, 120° oben
CRI	80
Leistungsfaktor	>0,9
Wechselspannung	230V
Netzteil	Flimmerfrei, integriert
Dimmbar	Ja
Zündzeit, Anlaufzeit	< 1 Sekunde
Schutzgrad	IP20
Schutzklasse	I
Schaltzyklen	50.000
Lebensdauer	50.000h
Garantie	3 Jahre
Material Rahmen	Aluminium
Rahmenfarbe	Weiß oder Silber
Gewicht	13,5 kg
Maße (L*B*H)	1978x1048x60mm
Verpackungseinheit	1 / 3 / 12
Betriebstemperatur	(-20) - (+35)°C
EEK	A+
Kennzeichnung	CE, RoHS

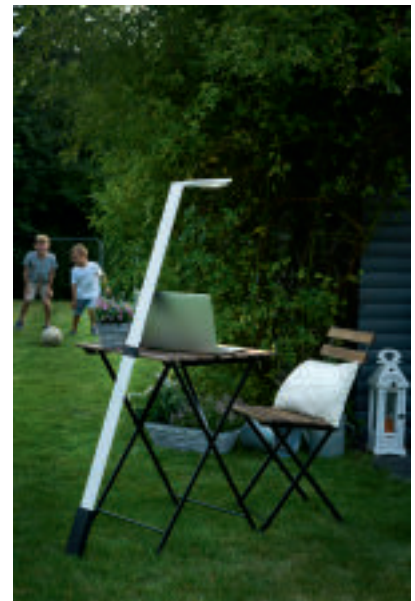
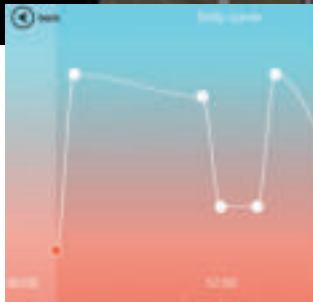


Tischleuchten - die ultimative Flexibilität

Professionelle Tischleuchten von Straledo - die ultimative Flexibilität

- Beleuchten Sie Ihre Arbeitsplätze mit **1000lx auf der Arbeitsfläche** - garantiert* - das steigert die Konzentration und Leistungsfähigkeit.
- Nehmen Sie "Ihre" Leuchte mit, wenn Sie im Büro umziehen.
- Stellen Sie die Beleuchtung so ein, wie Sie es brauchen, inklusive tageslichtabhängiger Steuerung.

Das **biologisch wirksame Licht** kann die Leistung am Morgen fördern ("Blaulichteffekt") oder beruhigend wirken ("Rotlichteffekt").



Anwendungen

- Büro / Arbeitsplätze
- Konferenzräume
- Empfangsbereiche
- Flexibles Arbeiten
- Homeoffice
- ...

Vorteile (modellabhängig)

- **Human Centric Lighting**, dem natürlichen Tageslicht folgend*
- Dimmer
- **Flimmerfreie 1000lx** auf der Arbeitsfläche
- Optional Steuerung über App (Mobil)
- **USB - Ladeanschlüsse**
- Fußplatte, Klemme oder Durchführung
- **Made in Germany**
- 5 Jahre Garantie



Tischleuchten - die ultimative Flexibilität

Produktübersicht



TABLE PRO - Serie:

- 1.000lx bei 75cm Höhe auf der Tischfläche
- Stufenlose Dimmung
- 5-stufig einstellbare Farbtemperatur 2700-6500K
- App zur Anpassung der Farbtemperatur an den Tagesrhythmus
- USB - Ladefunktion
- Touchpad-Bedienung
- Selbstarretierende Gelenke
- 2 Designs: Linear oder Radial
- 3 Farben: Schwarz, weiß oder Aluminium
- Energieeffizienz A++
- Made in Germany

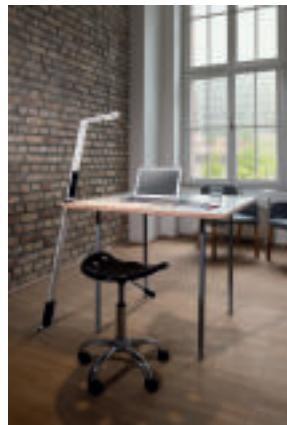
TABLE - Serie:

- 1.000lx bei 75cm Höhe auf der Tischfläche
- Stufenlose Dimmung
- 3-stufig einstellbare Farbtemperatur 2700-6500K
- Touchpad-Bedienung
- Selbstarretierende Gelenke
- 2 Designs: Linear oder Radial
- 3 Farben: Schwarz, weiß oder Aluminium
- Energieeffizienz A++
- Made in Germany



Portable FLEX - Serie:

- 1000lx bei 110cm Höhe
- Human Centric Lighting 2700-6500K
Tagesrhythmus individuell einstellbar
- Touchpad-Bedienung oder per App steuerbar
- USB Ladeanschlüsse, Leuchtenkopf drehbar
- Bis zu 25 Stunden Betriebsdauer
- Ideal für das Homeoffice oder flexible Arbeitsbereiche
- Made in Germany



Reno Panel, flexibel, dimmbar, rund



Reno - flexible Einbau oder Aufbaupanel von 400 bis 2300lm

Unsere neue Panelreihe "Reno" zeichnet sich durch besondere Flexibilität aus. Mit der **variablen Befestigung** passt sie sich **Deckenausschnitten zwischen 55 und 260mm** an. Egal, ob runder oder quadratischer Deckenausschnitt. Damit sind "Reno" Panel ideal für Renovierungen und Sanierungen.

Auch als Aufbaupanel kann die Produktreihe "Reno" verwendet werden. Dann lässt man einfach die Federclipse weg.

Mit **vier verschiedenen Größen** (140 - 292mm Außendurchmesser) und **zwei Lichtfarben** warmweiß oder neutralweiß sind sie fast überall einsetzbar. Dank der weißen Rahmenfarbe passen sie farblich zu fast jeder Decke oder Wand. Alternativ können einfach **Dekorringe metall-gebürstet** über integrierte Magnete aufgesetzt werden.

Zur weiteren Flexibilität trägt das integrierte, dimmbare Netzteil (Phase) bei.

Gefertigt aus **Aluminium und Polycarbonat** sind die Panel robust und unempfindlich.

Anwendungen

- Empfangs- / Konferenzräume, Foyers
- Labor und Werkräume
- Flure und Korridore, Treppenhäuser
- Sozialräume
- Heime / Krankenhäuser
- Allgemein Handel / Gewerbe / Geschäfte

Vorteile

- Für alle Sägemeiße von 55 bis 270mm
- Befestigung einstellbar auf vorhandene Sägemeiße
- Als Einbau oder Aufbaupanel verwendbar
- Nur 15mm hoch
- Dimmbares, integriertes Netzteil, (Phase)
- Einfache Installation
- Dekorring in Metall gebürstet (optional), befestigt mit Magnetclip

Gemeinsame Eigenschaften

Farbtemperatur	3000K / 4000K
Abstrahlwinkel	120°
CRI	80
Leistungsfaktor	>0,9
Wechselspannung	230V
Netzteil	Flimmerfrei
Dimmbar	Optional
Zündzeit, Anlaufzeit	< 1 Sekunde
Schutzgrad	IP40
Schutzklasse	2
Schaltzyklen	30.000
Lebensdauer	30.000h
Herstellergarantie	3 Jahre
Material Rahmen	Aluminium
Rahmenfarbe	Weiß
Verpackungseinheit	1 // 10/20
Betriebstemperatur	(-10) - (+40)°C
EEK	A+
Zertifikate	CE, RoHS

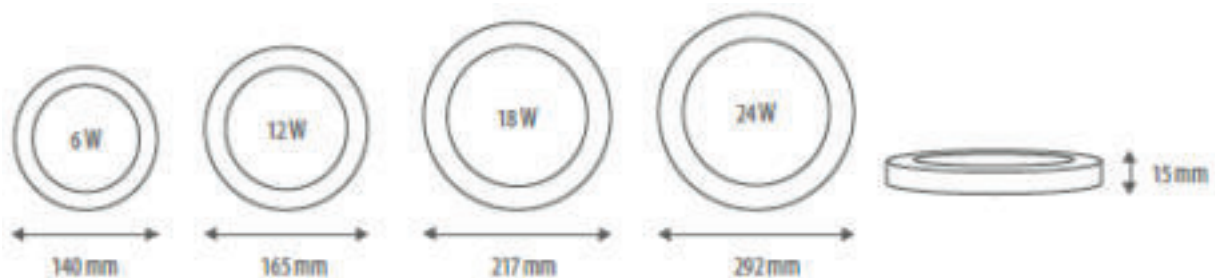


Reno Panel, flexibel, dimmbar, rund

Produktdaten

Artikelnummer	Leistung (W)	Lichtstärke (lm)	Farbtemp. (K)	Maße (mm)
PAER140063001	6	400	3000	140*15
PAER140064001	6	420	4000	140*15
PAER165123001	12	1000	3000	165*15
PAER165124001	12	1100	4000	165*15
PAER217183001	18	1550	3000	217*15
PAER217184001	18	1600	4000	217*15
PAER292243001	24	2200	3000	292*15
PAER292244001	24	2300	4000	292*15

Abmessungen



Deckenausschnitt



6W / 140mm	55 - 90mm
12W / 165mm	55 - 125mm
18W / 217mm	55 - 175mm
24W / 292mm	60 - 250mm



Zubehör

Dekorring 140mm	PAERARMG00006
Dekorring 165mm	PAERARMG00012
Dekorring 217mm	PAERARMG00018
Dekorring 292mm	PAERARMG00024

Reno-2 Ein- und Aufbaupanel in IP44



Reno-2 - flexible Einbau oder Aufbaupanel in IP44 mit wählbarer Lichtfarbe

Unsere neue Panelreihe "Reno" zeichnet sich durch besondere Flexibilität aus. Mit der **variablen Befestigung** passt sie sich **Deckenausschnitten zwischen 80 und 270mm** an. Egal, ob runder oder quadratischer Deckenausschnitt. Damit sind "Reno" Panel ideal für Renovierungen und Sanierungen, zumal I das Panel **raumseitig Schutzgrad IP44** aufweist. Auch als Aufbaupanel kann die Produktreihe "Reno" verwendet werden. Dann lässt man einfach die Federclipse weg. Mit **drei verschiedenen Größen** (180 - 300mm Außendurchmesser) und **schaltbarer Lichtfarbe** warmweiß, neutralweiß oder kaltweiß sind sie fast überall einsetzbar. Dank der weißen Rahmenfarbe passen sie farblich zu fast jeder Decke oder Wand. Alternativ können einfach **Dekorringe metall-gebürstet** über integrierte Magnete aufgesetzt werden. Verfügbar ist auch eine quadratische Leuchte in 300mm Außendurchmesser. Gefertigt aus Kunststoff sind die Panel robust und unempfindlich.

Anwendungen

- Empfangs- / Konferenzräume, Foyers
- Labor und Werkräume
- Flure und Korridore, Treppenhäuser
- Sozialräume
- Heime / Krankenhäuser
- Allgemein Handel / Gewerbe / Geschäfte

Vorteile

- Für alle Sägemeiße von 80 bis 270mm
- Befestigung einstellbar auf vorhandene Sägemeiße
- Als Einbau oder Aufbaupanel verwendbar
- Nur 22 - 25mm hoch
- Schutzgrad IP44
- Lichtfarbe wählbar 3/4/6000K
- Einfache Installation
- Dekorring in Metall gebürstet (optional), befestigt mit Magnetclip

Gemeinsame Eigenschaften

Farbtemperatur	3/4/6000K schaltbar
Abstrahlwinkel	120°
CRI	80
Leistungsfaktor	>0,9
Wechselspannung	230V
Netzteil	Flimmerfrei
Dimmbar	Nein
Zündzeit, Anlaufzeit	< 1 Sekunde
Schutzgrad	IP44 raumseitig
Schutzklasse	2
Schaltzyklen	30.000
Lebensdauer	50.000h
Herstellergarantie	3 Jahre
Material Rahmen	Kunststoff
Rahmenfarbe	Weiß
Verpackungseinheit	1 // 10/20
Betriebstemperatur	optimal (-10) - (+30)°C
EEK 2023	F / E
Zertifikate	CE, RoHS



Reno-2 Ein- und Aufbaupanel in IP44

Produktdaten

Artikelnummer	Leistung (W)	Lichtstärke (lm)	Maße (mm)	Deckenausschnitt (mm)
PAER018012MC41	6 12	600 / 680 / 640 840 / 960 / 900	180x21	80 - 160
PAER022018MC41	12 18	1080 / 1200 / 1140 1440 / 1710 / 1530	220x22	120 - 200
PAER030025MC41	18 25	1700 / 1900 / 1800 2120 / 2370 / 2250	300x25	150 - 270
PAEQ030025MC41	18 25	1700 / 1900 / 1800 2120 / 2370 / 2250	300x300x25	180x180 - 270x270



Zubehör

Dekorring 180mm	PAERARMG18001
Dekorring 220mm	PAERARMG22001
Dekorring 300mm	PAERARMG30001

Jana PRO Einbaupanel, rund



Jana Pro - DAS Einbaupanel mit geringer Einbautiefe und einstellbarer Farbtemperatur

Jana Pro - das besondere Einbaupanel von Straledo. Geringe Einbautiefe, einstellbare Farbtemperatur (3000/4000/6000K), bis 105lm/W Effektivität, PMMA Lichtleiter und 5 Jahre Garantie bei einer Lebensdauer von 50.000h sind Qualitätsmerkmale, die für sich sprechen. Jana Pro ist besonders für den Einsatz in Fluren, Korridoren, Empfangsbereichen, Allgemein- und Sozialräumen geeignet. Mit drei verschiedenen Größen (155 - 210mm Außendurchmesser) sind sie fast überall einsetzbar. Dank der weißen Rahmenfarbe passen sie sich in jede Decke ein. Aufgrund der **geringen Einbautiefe von nur 23mm** sind sie in alle abgehängten Decken einfach zu installieren und werden dort mittels zweier Federklammern gehalten.

Die Verbindung zwischen dem Panel selbst und dem Netzteil ist mit einem **Bajonettverschluss** gesichert. So bleibt die Verbindung zuverlässig erhalten. Trotzdem kann das Netzteil bei Bedarf einfach ausgetauscht werden, z.B. gegen eine dimmbare Option (Phasen-, 1-10V- oder DALI-Treiber verfügbar)

Anwendungen

- Empfangs- / Konferenzräume, Foyers
- Labor und Werkräume
- Flure und Korridore
- Sozialräume
- Heime / Krankenhäuser
- Allgemein Handel / Gewerbe / Geschäfte

Vorteile

- Nur 20mm hoch
- Flimmerfreies Netzteil
- Dimmbare Netzteile (DALI, 1-10V oder Phase) optional (modellabhängig)
- Bajonettverschluss zum Netzteil
- Einfache Installation

Gemeinsame Eigenschaften

Farbtemperatur	3000K / 4000K / 6000K
Abstrahlwinkel	110°
CRI	80
Leistungsfaktor	>0,9
Wechselspannung	230V
Netzteil	Flimmerfrei
Dimmbar	Optional
Zündzeit, Anlaufzeit	< 1 Sekunde
Schutzgrad	IP40
Schutzklasse	2
Schaltzyklen	100.000
Lebensdauer	50.000h
Herstellergarantie	5 Jahre
Material Rahmen	Aluminium
Rahmenfarbe	Weiß
Verpackungseinheit	1 // 10
Betriebstemperatur	(-20) - (+40)°C
EEK	A+
Zertifikate	CE, RoHS, F

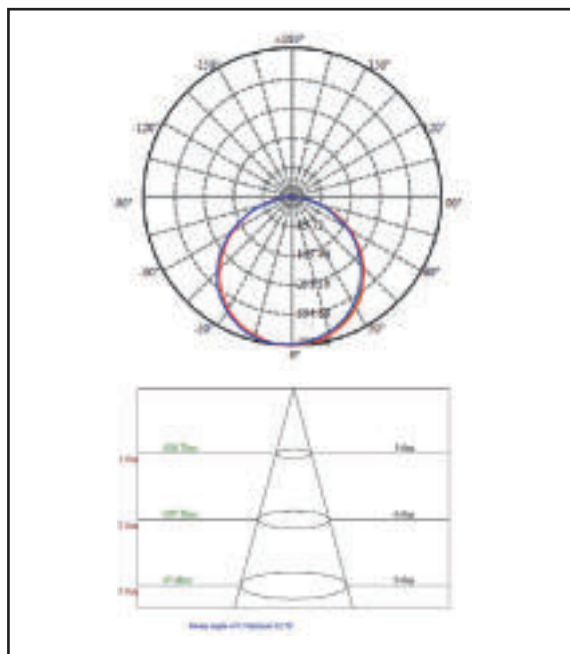


Jana PRO Einbaupanel, rund

Produktdaten

Artikelnummer	Leistung (W)	Lichtstärke (lm)	Farbtemp. (K)	Maße (mm)	DA (mm)
PKR017412MC01	12	1090/1270/1160	3/4/6000	170*23	160
PKR020015MC01	14	1200/1400/1260	3/4/6000	192*23	175
PKR022518MC01	18	1670/1910/1790	3/4/6000	225*23	205

Photometrie (Bsp. 18W)



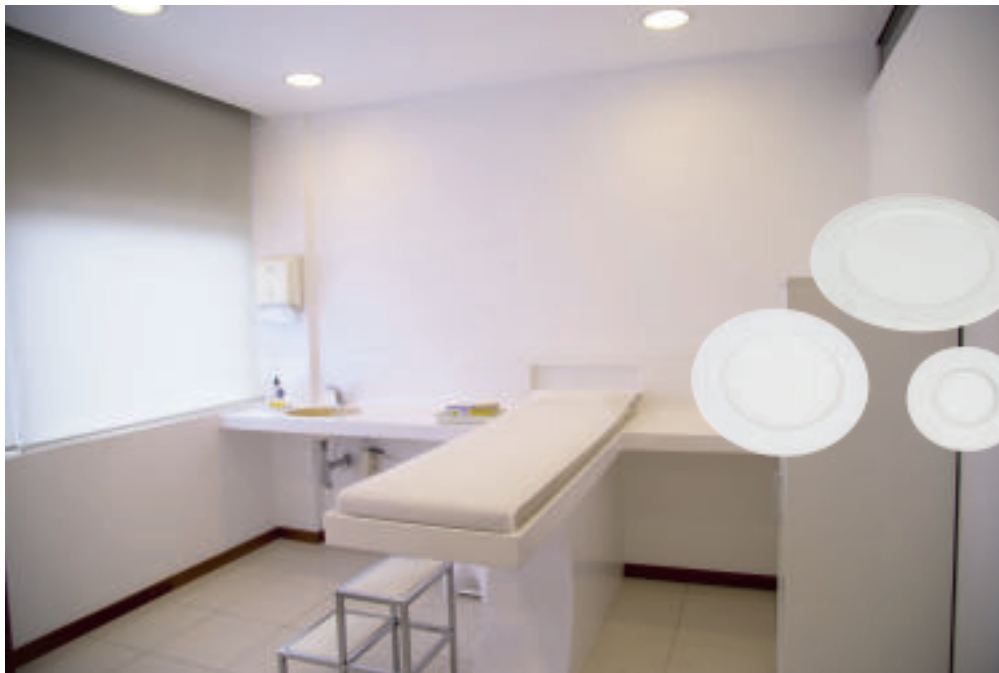
Abmessungen (Bsp. 18W)



Zubehör

DALI-Treiber	W	NTD
1-10V Treiber	W	NTV
Phasentreiber	W	NTP
Kabel Netzteil	15cm	PENTKABELG01

Jana Einbaupanel, rund



Jana Einbaupanel mit geringer Einbautiefe für alle abgehängten Decken

Die Jana Einbaupanel von Straledo sind besonders für den Einsatz in Fluren, Korridoren, Empfangsbereichen, Allgemein- und Sozialräumen geeignet. Mit **acht verschiedenen Größen (85 - 300mm Außendurchmesser)** und drei Lichtfarben warmweiß, neutralweiß, optional auch kaltweiß sind sie fast überall einsetzbar. Dank der weißen Rahmenfarbe passen sie sich in jede Decke ein.

Aufgrund der **geringen Einbautiefe von nur 22mm** sind sie in alle abgehängten Decken einfach zu installieren und werden dort mittels zweier Federklemmen gehalten.

Die Verbindung zwischen dem Panel selbst und dem Netzteil ist mit einem **Bajonettverschluss** gesichert. So bleibt die Verbindung zuverlässig erhalten. Trotzdem kann das Netzteil bei Bedarf einfach ausgetauscht werden, z.B. gegen eine dimmbare Option.

Wir bieten alternativ auch Ando Einbaupanel in quadratischer Bauform an.

Anwendungen

- Empfangs- / Konferenzräume, Foyers
- Labor und Werkräume
- Flure und Korridore
- Sozialräume
- Heime / Krankenhäuser
- Allgemein Handel / Gewerbe / Geschäfte

Vorteile

- Nur 22mm hoch
- Flimmerfreies Netzteil
- Dimmbare Netzteile (DALI, 1-10V oder Phase)
optional (modellabhängig)
- Bajonettverschluss zum Netzteil
- Einfache Installation

Gemeinsame Eigenschaften

Farbtemperatur	3000K / 4000K / 6000K
Abstrahlwinkel	120°
CRI	80
Leistungsfaktor	>0,9
Wechselspannung	230V
Netzteil	Flimmerfrei
Dimmbar	Optional
Zündzeit, Anlaufzeit	< 1 Sekunde
Schutzgrad	IP40
Schutzklasse	2
Schaltzyklen	30000
Lebensdauer	30.000h
Herstellergarantie	2 Jahre
Material Rahmen	Aluminium
Rahmenfarbe	Weiß
Verpackungseinheit	1 // 10 / 20
Betriebstemperatur	(-10) - (+40)°C
EEK	A+
Zertifikate	CE, RoHS, F

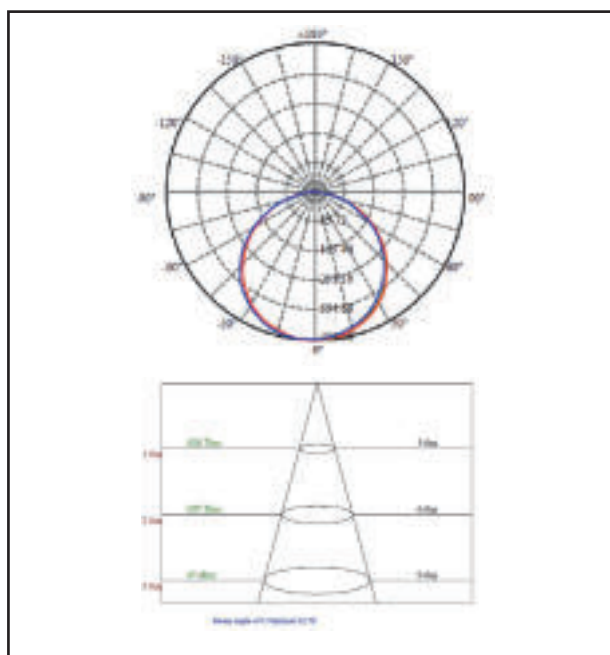


Jana Einbaupanel, rund

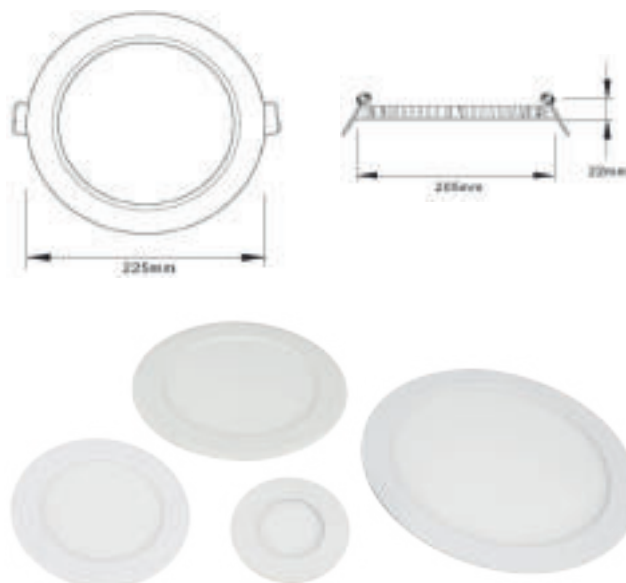
Produktdaten

Artikelnummer	Leistung (W)	Lichtstärke (lm)	Farbtemp. (K)	Maße (mm)	DA (mm)
PKR0085033002	3	210	3000	85*20	75
PKR0085034002	3	230	4000	85*20	75
PKR0120063002	6	400	3000	120*20	110
PKR0120064002	6	425	4000	120*20	110
PKR0145093002	9	650	3000	147*20	136
PKR0145094002	9	700	4000	147*20	136
PKR0174123002	12	900	3000	170*20	158
PKR0174124002	12	960	4000	170*20	158
PKR0200153002	15	1120	3000	200*20	185
PKR0200154002	15	1200	4000	200*20	185
PKR0225183002	18	1330	3000	225*20	205
PKR0225184002	18	1400	4000	225*20	205
PKR0240203002	20	1440	3000	235*20	220
PKR0240203002	20	1530	4000	235*20	220
PKR0300243002	24	1850	3000	300*20	285
PKR0300244002	24	2000	4000	300*20	285

Photometrie (Bsp. 18W)



Abmessungen (Bsp. 18W)



Zubehör

DALI-Treiber	W	NTDA42070002
1-10V Treiber	W	NTV
Phasentreiber	W	NTP
Kabel Netzteil	15cm	PENTKABELG01

Phasendimmer 3-125W

Für den Einsatz unter einem handelsüblichen Taster;
Maß 34*34*11mm;
TÜV geprüft

Ando Einbaupanel, quadratisch



Ando Einbaupanel mit geringer Einbautiefe für alle abgehängten Decken

Die Ando Einbaupanel von Straledo sind besonders für den Einsatz in Fluren, Korridoren, Empfangsbereichen, Allgemein- und Sozialräumen geeignet. Mit **sieben verschiedenen Größen (85 - 300mm Außendurchmesser)** und zwei Lichtfarben warmweiß oder neutralweiß sind sie fast überall einsetzbar. Dank der weißen Rahmenfarbe passen sie sich in jede Decke ein.

Aufgrund der **geringen Einbautiefe von nur 22mm** sind sie in alle abgehängten Decken einfach zu installieren und werden dort mittels zweier Federklammern gehalten.

Die Verbindung zwischen dem Panel selbst und dem Netzteil ist mit einem **Bajonettverschluss** gesichert. So bleibt die Verbindung zuverlässig erhalten. Trotzdem kann das Netzteil bei Bedarf einfach ausgetauscht werden, z.B. gegen eine dimmbare Option.

Wir bieten alternativ auch Jana Einbaupanel in runder Bauform an.

Anwendungen

- Empfangs- / Konferenzräume, Foyers
- Labor und Werkräume
- Flure und Korridore
- Sozialräume
- Heime / Krankenhäuser
- Allgemein Handel / Gewerbe / Geschäfte

Vorteile

- Nur 22mm hoch
- Flimmerfreies Netzteil
- Dimmbare Netzteile (DALI, 1-10V oder Phase)
optional (modellabhängig)
- Bajonettverschluss zum Netzteil
- Einfache Installation

Gemeinsame Eigenschaften

Farbtemperatur	3000K / 4000K / 6000K
Abstrahlwinkel	120°
CRI	80
Leistungsfaktor	>0,9
Wechselspannung	230V
Netzteil	Flimmerfrei
Dimmbar	Optional
Zündzeit, Anlaufzeit	< 1 Sekunde
Schutzgrad	IP40
Schutzklasse	2
Schaltzyklen	30000
Lebensdauer	30.000h
Herstellergarantie	2 Jahre
Material Rahmen	Aluminium
Rahmenfarbe	Weiß
Verpackungseinheit	1 // 10 // 20
Betriebstemperatur	(-10) - (+40)°C
EEK	A+
Zertifikate	CE, RoHS, F

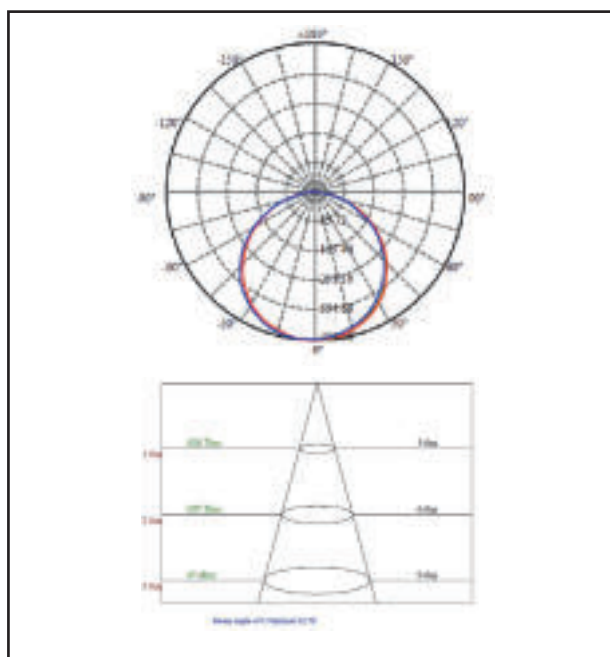


Ando Einbaupanel, quadratisch

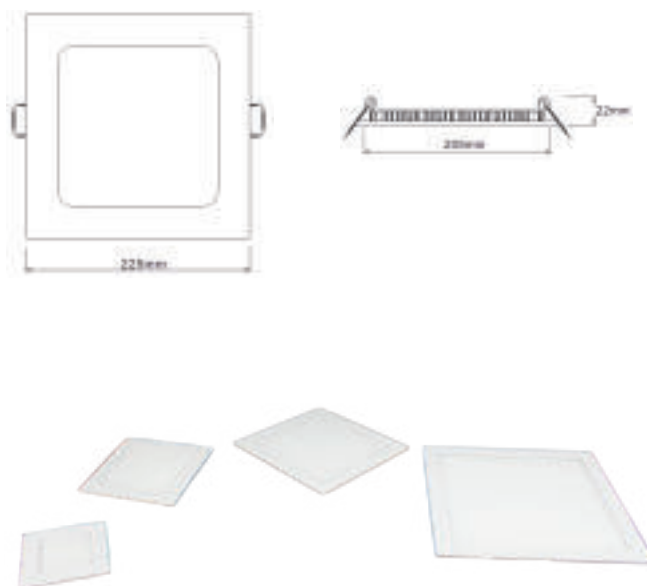
Produktdaten

Artikelnummer	Leistung (W)	Lichtstärke (lm)	Farbtemp. (K)	Maße (mm)	DA (mm)
PKQ0085033002	3	210	3000	85*85*20	75*75
PKQ0085034002	3	230	4000	85*85*20	75*75
PKQ0120063002	6	400	3000	120*120*20	105*105
PKQ0120064002	6	425	4000	120*120*20	105*105
PKQ0145093002	9	650	3000	147*147*20	136*136
PKQ0145094002	9	700	4000	147*147*20	136*136
PKQ0174123002	12	900	3000	170*170*22	155*155
PKQ0174124002	12	960	4000	170*170*22	155*155
PKQ0225183002	18	1330	3000	225*225*20	205*205
PKQ0225184002	18	1400	4000	225*225*20	205*205
PKQ0240203002	20	1440	3000	235*235*20	215*215
PKQ0240203002	20	1530	4000	235*235*20	215*215
PKQ0300243003	24	1700	3000	300*300*22	282*282
PKQ0300244003	24	1800	4000	300*300*22	282*282

Photometrie (Bsp. 18W)



Abmessungen (Bsp. 18W)



Zubehör

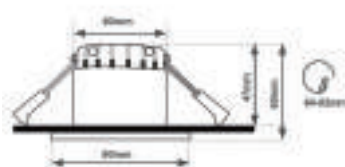
DALI-Treiber	W	NTDA42070002
1-10V Treiber	W	NTV
Phasentreiber	W	NTP
Kabel Netzteil	15cm	PENTKABELG01

Phasendimmer 3-125W

Für den Einsatz unter einem handelsüblichen Taster;
Maß 34*34*11mm;
TÜV geprüft

F-Type Einbauspot 68m, der Feuerfeste

Unser Brandschutzdownlight F-Type mit 68mm (64-82mm) Deckenausschnitt ist universell einsetzbar. Zertifiziert von Darchem Engineering für eine **Branddauer bis 90min** entsprechend BS 476 Teil 21:1987 bzw. BS EN 1365-2: 2014 Die Farbtemperatur kann über einen Schalter am Gehäuse von warmweiß über neutralweiß bis kaltweiß eingestellt werden. Mit **Schutzgrad IP65** ist er sogar für Feuchträume geeignet. Das Downlight bietet eine **separate Anschlussbox** mit der Möglichkeit zur **Durchgangsverdrahtung**. Die Samsung LED mit hochwertiger Linsenoptik sorgt für gleichmäßige Ausstrahlung. Das F-Type Downlight beinhaltet **5 Jahre Herstellergarantie**.



Anwendungen

- Brandschutzdecken
- Wohnbereiche
- Flure
- Eingangsbereiche
- Theken
- ...

Produktvorteile

- F30 / F60 7 F90
- Multi-Kelvin über Schalter
- Schutzgrad IP65
- Dimmbar (Phase)
- Anschlussbox
- I-Joist compliant
- Standard 68mm Deckenausschnitt
- 5 Jahre Herstellergarantie

Gemeinsame Eigenschaften

Leistung	6W
Lichtstärke	600 lm
Farbtemperatur	3000 / 4000 / 6500 K
Abstrahlwinkel	60°
CRI	83
Leistungsfaktor	>0,9
Wechselspannung	230V
Netzteil	Intern
Dimmbar	Ja, Phase
Zündzeit, Anlaufzeit	< 1 Sekunde
Schutzgrad	IP65
Schutzklasse	IK06
Schaltzyklen	20.000
Lebensdauer	25.000h
Garantie	5 Jahre
Material Rahmen	Aluminium
Rahmenfarbe	Weiß
Gewicht	0,34 kg
Maße (L*B*H)	90 x 60 mm
Verpackungseinheit	1 / 20
Betriebstemperatur	(-20) - (+45)°C
EEK 2023	G
Kennzeichnung	CE, RoHS



Adlon Einbauspot 68mm Dim-to-Warm

68mm Einbauspots ersetzen die "alten" Halogenspots mehr und mehr. Unser Adlon Einbauspot kann noch mehr.

Beim **Dimmen** fällt die Lichttemperatur von 2700K auf 2000K.

Mit einem **CRI von 95** ist er sehr farbtreu.

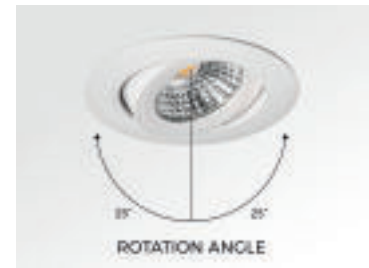
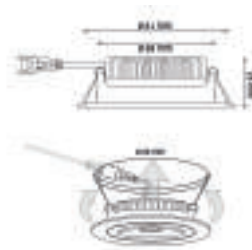
Er ist entblendet mit einem **UGR Wert <19**.

Mit **Schutzgrad IP44** ist er sogar für Feuchträume geeignet. und dank der **Höhe von nur 25mm** lässt er sich in fast jeder Decke verbauen.

Der **flimmerfreie Treiber** mit eigener Anschlussbox bietet **durchgangsverdrahtbare** Leuchtenklemmen.

Mit seiner sehr guten Wärmeableitung - das Gehäuse ist aus hochwertigem Aluminium - bietet er eine **Lebensdauer von 35.000h**.

Unser Adlon Einbauspot ist in weiß, Eisen gebürstet oder schwarz erhältlich.



Anwendungen

- Wohnbereiche
- Bäder (kein Spritzbereich)
- Flure
- Eingangsbereiche
- Theken
- ...

Produktvorteile

- Dim-to-Warm
- Hohe Farbtreue
- Entblendet UGR <19
- Feuchtraumgeeignet IP44
- Dimmbar (Phase)
- Leuchtenklemmen-Anschlussbox
- Schwenkbar 25°
- Standard 68mm Deckenausschnitt

Gemeinsame Eigenschaften

Leistung	4,5W
Lichtstärke	350 lm
Farbtemperatur	2700 - 2000K
Abstrahlwinkel	60°
CRI	95
Leistungsfaktor	>0,9
Wechselspannung	230V
Netzteil	Extern, austauschbar
Dimmbar	Ja, Phase
Zündzeit, Anlaufzeit	< 1 Sekunde
Schutzgrad	IP44
Schutzklasse	IK06
Schaltzyklen	20.000
Lebensdauer	35.000h
Garantie	2 Jahre
Material Rahmen	Aluminium
Rahmenfarbe	Weiß / eisengebürstet
Gewicht	0,17 kg
Maße (L*B*H)	81x25 mm
Verpackungseinheit	1 / 10 / 50
Betriebstemperatur	(-20) - (+45)°C
EEK 2023	G
Kennzeichnung	CE, RoHS



Abe Einbauspots 68mm



Abe 68mm Einbauspots - ideal für den Austausch konventioneller Halogenspots

Unsere Abe Einbauspots mit **68mm Deckenausschnitt** sind der ideale Ersatz konventioneller Halogenspots. Verfügbar in weiß oder metallfarben, in warmweiß 3000K oder neutralweiß 4000K sind sie vielseitig einsetzbar. Mit einer Einbautiefe von nur 58mm passen sie in die meisten abgehängten Decken.

Die Verbindung zwischen dem Spot selbst und dem Netzteil ist mit einem **Bajonettverschluss** gesichert. So bleibt die Verbindung zuverlässig erhalten. Das Netzteil selbst wird einfach an die Spannungsversorgung 230V / 50Hz angeschlossen.

Anwendungen

- Empfangs- / Konferenzräume, Foyers
- Labor und Werkräume
- Flure und Korridore
- Sozialräume
- Heime / Krankenhäuser
- Allgemein Handel / Gewerbe / Geschäfte
- Wohnungen, Küche, Wohnzimmer, Flur...

Vorteile

- 68mm Deckenausschnitt
- Schwenkbar
- Flimmerfreies Netzteil
- 5 Jahre Herstellergarantie
- Ersatz für klassische Halogenstrahler
- Gesicherte Verbindung zum Netzteil
- Einfache Installation

Gemeinsame Eigenschaften

Farbtemperatur	3000K / 4000K
Abstrahlwinkel	60°
CRI	> 80
Wechselspannung	230V
Netzteil	Flimmerfrei
Dimmbar	Nein
Zündzeit, Anlaufzeit	< 1 Sekunde
Schutzgrad	IP40
Schutzklasse	2
Schaltzyklen	30.000
Lebensdauer	30.000h
Herstellergarantie	5 Jahre
Material Rahmen	Aluminium
Rahmenfarbe	Weiß / Alu
Verpackungseinheit	1 // 10
Betriebstemperatur	(-10) - (+40)°C
EEK	A+
Zertifikate	CE, RoHS

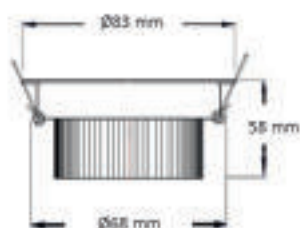


Abe Einbauspot 68mm

Produktdaten

Artikelnummer	Rahmenfarbe	Leistung (W)	Lichtstärke (lm)	Farbtemp. (K)	Maße (mm)	DA (mm)
EDLW030603001	weiß	3	210	3000	83*58	68
EDLW030604001	weiß	3	240	4000	83*58	68
EDLS030603001	Alu	3	210	3000	65*50	50
EDLS030604001	Alu	3	240	4000	65*50	50
EDLW050603001	weiß	5	360	3000	83*58	68
EDLW050604001	weiß	5	400	4000	83*58	68
EDLS050603001	Alu	5	360	3000	83*58	68
EDLS050604001	Alu	5	400	4000	83*58	68
EDLW070603001	weiß	7	500	3000	83*58	68
EDLW070603001	weiß	7	560	4000	83*58	68
EDLS070603001	Alu	7	500	3000	83*58	68
EDLS070604001	Alu	7	560	4000	83*58	68

Abmessungen



Abe-2 Einbauspot 68mm



Abe-2 68mm Einbauspot - nur 35mm hoch und breitstrahlend

Unsere Abe-2 Einbauspot mit **68mm Deckenausschnitt** sind der ideale Ersatz konventioneller Halogenspots. Verfügbar in weiß oder metallfarben, in warmweiß 2700K oder neutralweiß 4000K sind sie vielseitig einsetzbar. Mit einer **Einbautiefe von nur 35mm** passen sie in fast alle abgehängten Decken. Die schwenkbare Version mit 32° Abstrahlwinkel ist in 3000K erhältlich.

Die Verbindung zwischen dem Spot selbst und dem Netzteil ist mit einem **Bajonettverschluss** gesichert. So bleibt die Verbindung zuverlässig erhalten. Das **dimmbare Netzteil** selbst wird einfach an die Spannungsversorgung 230V / 50Hz angeschlossen.

Anwendungen

- Empfangs- / Konferenzräume, Foyers
- Labor und Werkräume
- Flure und Korridore
- Sozialräume
- Heime / Krankenhäuser
- Allgemein Handel / Gewerbe / Geschäfte
- Wohnungen, Küche, Wohnzimmer, Flur...

Vorteile

- 68mm Deckenausschnitt
- Nur 35/36mm hoch
- Flimmerfrei und Dimmbar (Phase)
- Breitstrahlend 90° oder eng 32°
- Ersatz für klassische Halogenstrahler
- Gesicherte Verbindung zum Netzteil
- Einfache Installation

Gemeinsame Eigenschaften

Farbtemperatur	2700K / 3000K / 4000K
Abstrahlwinkel	90° / 32°
CRI	> 80 / >90
Wechselspannung	230V
Netzteil	Flimmerfrei
Dimmbar	Ja
Zündzeit, Anlaufzeit	< 1 Sekunde
Schutzgrad	IP40
Stoßfestigkeit	IK 08
Schutzklasse	2
Schaltzyklen	25.000
Lebensdauer	30.000h
Herstellergarantie	3 Jahre
Material Rahmen	Aluminium
Rahmenfarbe	Weiß / Metall-Gebürstet
Verpackungseinheit	1 // 30 // 48
Betriebstemperatur	(-10) - (+40)°C
EEK	A+
Zertifikate	CE, RoHS

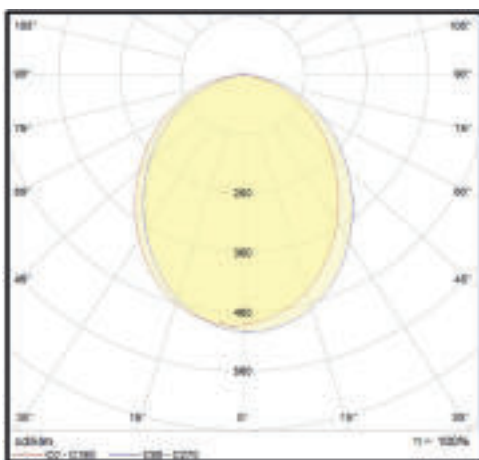


Abe-2 Einbauspot 68mm

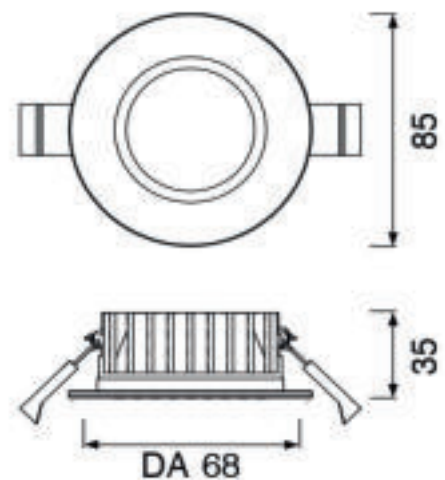
Produktdaten

Artikelnummer	Rahmenfarbe	Leistung (W)	Lichtstärke (lm)	Farbtemp. (K)
EDRW07090nn01	weiß	7	520 / 560	nn = 27/40 00
EDRM07090nn01	Metall gebürstet	7	520 / 560	nn = 27/40 00
EDRWS070323001	weiß	7	490	3000
EDRMS070323001	Metall gebürstet	7	490	3000

Photometrie



Abmessungen



Zubehör

Phasendimmer 3 - 125W

Für den Einsatz unter einem handelsüblichen Taster;
Kompatibel mit Abe-2;
Maß 34*34*11mm;
TÜV geprüft

Aiva 2 Einbaustrahler IP44



Aiva 2 Einbaustrahler in IP44 ideal für Bäder, Feuchträume, Vordächer...

Die nächste Generation Aiva 2 unserer IP44 geschützten Einbaustrahler bietet noch mehr. Die **Farbtemperatur** ist jetzt **einfach mit einem Schalter wählbar**. Ob warmweiß 3000K, neutralweiß 4000K, oder kaltweiß 6000K, ein Strahler vereint alles. Zusätzlich können Sie mit einem simplen Aufsteckring zwischen **weißem Strahler oder metall-gebürstet** (Option) wechseln. Unsere spritzwassergeschützten Aiva2 Einbauspots sind ideal für Bäder, Sanitärräume und Küchen geeignet. Breitstrahlend bieten sie optimale Raumausleuchtung.

Die 7W Variante mit **Deckenausschnitt 68mm** eignet sich perfekt als Ersatz klassischer Halogenstrahler mit einer Energieersparnis bis zu 80%. Wir bieten IP44 Strahler in 5W Stufen von 5W bis 25W an. Mit einer Lichtstärke bis zu 2450lm aus 25W können auch höhere Räume und Außenbereiche sehr gut beleuchtet werden. Alle Aiva 2 sind **dimmbar (Phase)**.

Anwendungen

- Bäder und Feuchträume
- Labor und Werkräume
- Flure und Korridore
- Sozialräume
- Heime / Krankenhäuser
- Küchen
- Keller

Vorteile

- 68mm Deckenausschnitt (7W)
- Flimmerfreies Netzteil, dimmbar (Phase)
- 3 Jahre Herstellergarantie
- Ersatz für klassische Halogenstrahler
- Integriertes Netzteil
- Schnellanschlüsse
- Einfache Installation

Gemeinsame Eigenschaften

Farbtemperatur	3000K / 4000K / 6000K
Abstrahlwinkel	90°
CRI	> 80
Wechselspannung	230V
Netzteil	Flimmerfrei
Dimmbar	Ja (Phase)
Zündzeit, Anlaufzeit	< 1 Sekunde
Schutzgrad	IP44
Schutzklasse	2
Schaltzyklen	30.000
Lebensdauer	30.000h
Herstellergarantie	3 Jahre
Material Rahmen	Kunststoff
Rahmenfarbe	Weiß / metall-gebürstet
Verpackungseinheit	1 // 10
Betriebstemperatur	(-10) - (+40)°C
EEK	A+
Zertifikate	CE, RoHS



Aiva 2 Einbaustrahler IP44

Produktdaten

Artikelnummer	Leistung (W)	Lichtstärke (lm)	Maße (mm)	DA (mm)
EDRW07090MC41	7	590	95*58	68-85
EDRW10090MC41	10	800	113*59	90-103
EDRW14090MC41	14	1260	145*66	120-135
EDRW17090MC41	17	1700	174*69	145-164
EDRW25090MC41	25	2450	246*85	195-234
EDRWMCARMG007	Blende metall gebürstet		96*2	-
EDRWMCARMG010	Blende metall gebürstet		114*2	-
EDRWMCARMG014	Blende metall gebürstet		146*2	-
EDRWMCARMG017	Blende metall gebürstet		175*2	-
EDRWMCARMG025	Blende metall gebürstet		247*2	-



Zubehör

Phasendimmer 3-125W

Für den Einsatz unter einem handelsüblichen Taster;
Kompatibel mit Aiva 2;
Maß 34*34*11mm;
TÜV geprüft

Silva Aufbaupanel, rund



Silva - Robuste Wand- und Deckenleuchten von 400 bis 2000lm

Unsere Silva Aufbaupanel sind besonders für den Einsatz in Treppenhäusern, Fluren, Korridoren, Empfangsbereichen, Allgemein- und Sozialräumen geeignet. Mit **vier verschiedenen Größen** (120 - 300mm Außendurchmesser) und **zwei Lichtfarben** warmweiß oder neutralweiß sind sie fast überall einsetzbar. Dank der weißen Rahmenfarbe passen sie farblich zu fast jeder Decke oder Wand. Gefertigt aus **Aluminium und Polykarbonat** sind sie robust und unempfindlich.

Die Verbindung zwischen dem Panel selbst und dem Netzteil ist mit einem **Bajonettverschluss** gesichert. So bleibt die Verbindung zuverlässig erhalten. Trotzdem kann das Netzteil bei Bedarf einfach ausgetauscht werden, z.B. gegen eine **dimmbare Option**.

Wir bieten alternativ auch quadratische Bauformen an.

Anwendungen

- Empfangs- / Konferenzräume, Foyers
- Labor und Werkräume
- Flure und Korridore, Treppenhäuser
- Sozialräume
- Heime / Krankenhäuser
- Allgemein Handel / Gewerbe / Geschäfte

Vorteile

- Nur 39mm hoch
- Flimmerfreies Netzteil
- Dimmbare Netzteile (DALI, 1-10V oder Phase) optional (modellabhängig)
- Bajonettverschluss zum Netzteil
- Einfache Installation
- Sofort volle Lichtstärke

Gemeinsame Eigenschaften

Farbtemperatur	3000K / 4000K
Abstrahlwinkel	120°
CRI	80
Leistungsfaktor	>0,9
Wechselspannung	230V
Netzteil	Flimmerfrei
Dimmbar	Optional
Zündzeit, Anlaufzeit	< 1 Sekunde
Schutzgrad	IP40
Schutzklasse	2
Schaltzyklen	30.000
Lebensdauer	30.000h
Herstellergarantie	5 Jahre
Material Rahmen	Aluminium
Rahmenfarbe	Weiß
Verpackungseinheit	1 // 10/20
Betriebstemperatur	(-10) - (+40)°C
EEK	A+
Zertifikate	CE, RoHS

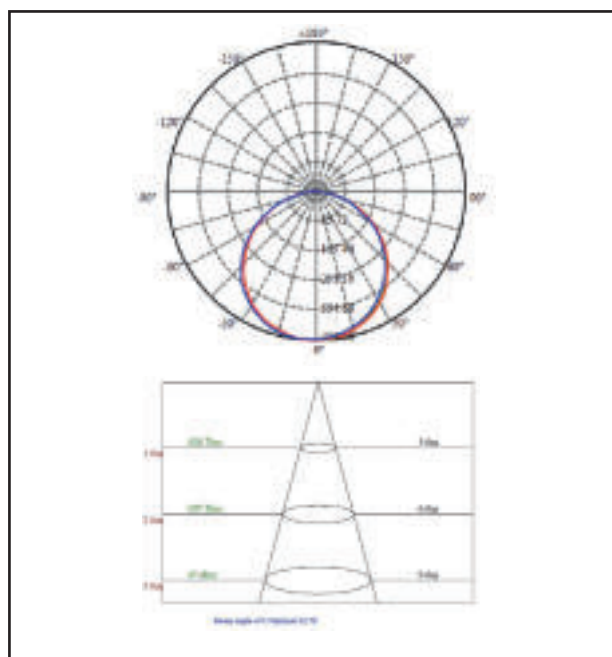


Silva Aufbaupanel, rund

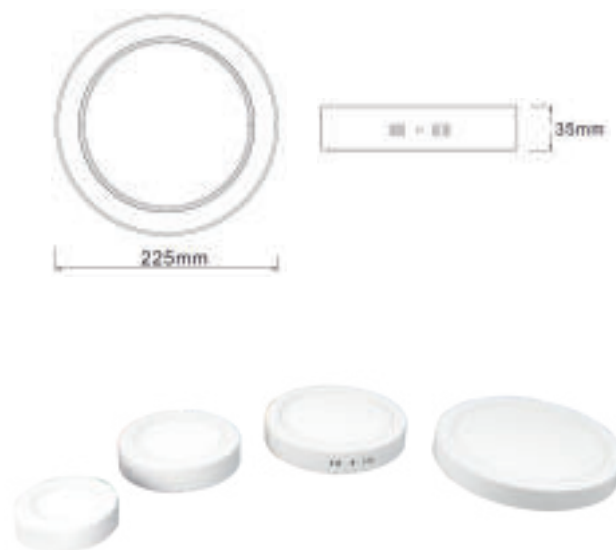
Produktdaten

Artikelnummer	Leistung (W)	Lichtstärke (lm)	Farbtemp. (K)	Maße (mm)
PAR0120063002	6	420	3000	120*39
PAR0120064002	6	450	4000	120*39
PAR0174123002	12	840	3000	170*39
PAR0174124002	12	900	4000	170*39
PAR0225183002	18	1350	3000	225*39
PAR0225184002	18	1450	4000	225*39
PAR0300243002	24	1780	3000	300*39
PAR0300244002	24	1920	4000	300*39

Photometrie (Bsp. 18W)



Abmessungen (Bsp. 18W)



Zubehör

DALI-Treiber	W	NTDA42070002
1-10V Treiber	W	NTV
Phasentreiber	W	NTP
Kabel Netzteil	15cm	PENTKABELG01

Phasendimmer 3-125W

Für den Einsatz unter einem handelsüblichen Taster;
Maß 34*34*11mm;
TÜV geprüft

Milus Aufbaupanel, quadratisch



Milus - Robuste Wand- und Deckenleuchten von 400 bis 2000lm

Unsere Milus Aufbaupanel sind besonders für den Einsatz in Treppenhäusern, Fluren, Korridoren, Empfangsbereichen, Allgemein- und Sozialräumen geeignet. Mit **vier verschiedenen Größen** (120 - 300mm Außendurchmesser) und **zwei Lichtfarben** warmweiß oder neutralweiß sind sie fast überall einsetzbar. Dank der weißen Rahmenfarbe passen sie farblich zu fast jeder Decke oder Wand. Gefertigt aus **Aluminium und Polykarbonat** sind sie **robust und unempfindlich**.

Die Verbindung zwischen dem Panel selbst und dem Netzteil ist mit einem **Bajonettverschluss** gesichert. So bleibt die Verbindung zuverlässig erhalten. Trotzdem kann das Netzteil bei Bedarf einfach ausgetauscht werden, z.B. gegen eine **dimmbare Option**.

Wir bieten alternativ auch runde Bauformen an.

Anwendungen

- Empfangs- / Konferenzräume, Foyers
- Labor und Werkräume
- Flure und Korridore, Treppenhäuser
- Sozialräume
- Heime / Krankenhäuser
- Allgemein Handel / Gewerbe / Geschäfte

Vorteile

- Nur 39mm hoch
- Flimmerfreies Netzteil
- Dimmbare Netzteile (DALI, 1-10V oder Phase) optional (modellabhängig)
- Bajonettverschluss zum Netzteil
- Einfache Installation
- Sofort volle Lichtstärke

Gemeinsame Eigenschaften

Farbtemperatur	3000K / 4000K
Abstrahlwinkel	120°
CRI	80
Leistungsfaktor	>0,9
Wechselspannung	230V
Netzteil	Flimmerfrei
Dimmbar	Optional
Zündzeit, Anlaufzeit	< 1 Sekunde
Schutzgrad	IP40
Schutzklasse	2
Schaltzyklen	30.000
Lebensdauer	30.000h
Herstellergarantie	5 Jahre
Material Rahmen	Aluminium
Rahmenfarbe	Weiß
Verpackungseinheit	1 // 10/20
Betriebstemperatur	(-10) - (+40)°C
EEK	A+
Zertifikate	CE, RoHS

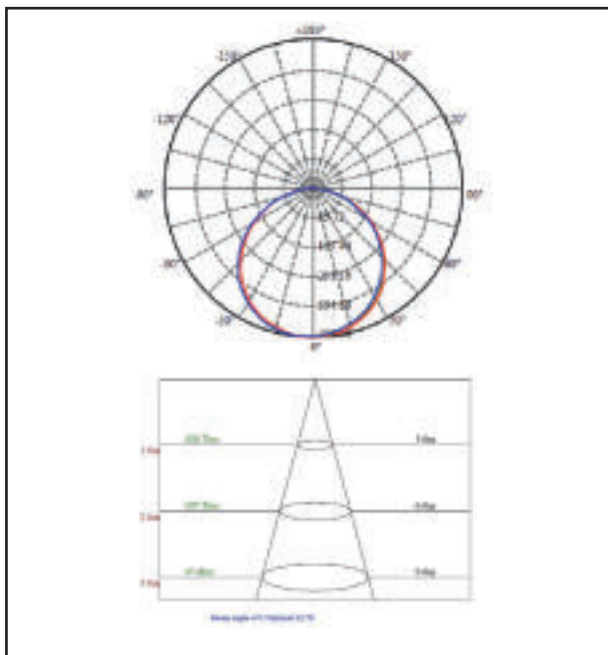


Milus Aufbaupanel, quadratisch

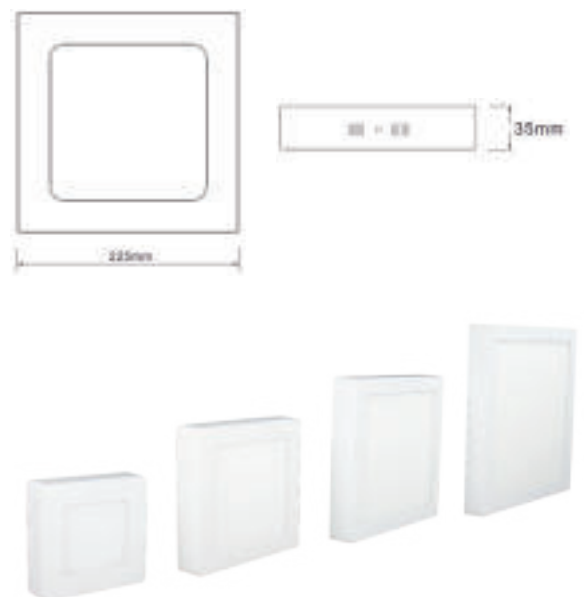
Produktdaten

Artikelnummer	Leistung (W)	Lichtstärke (lm)	Farbtemp. (K)	Maße (mm)
PAQ0120063002	6	420	3000	120*120*39
PAQ0120064002	6	450	4000	120*120*39
PAQ0174123002	12	840	3000	170*170*39
PAQ0174124002	12	900	4000	170*170*39
PAQ0225183002	18	1350	3000	225*225*39
PAQ0225184002	18	1450	4000	225*225*39
PAQ0300243002	24	1780	3000	300*300*39
PAQ0300244002	24	1920	4000	300*300*39

Photometrie (Bsp. 18W)



Abmessungen (Bsp. 18W)



Zubehör

DALI-Treiber	W	NTDA42070002
1-10V Treiber	W	NTV
Phasentreiber	W	NTP
Kabel Netzteil	15cm	PENTKABELG01

Phasendimmer 3-125W

Für den Einsatz unter einem handelsüblichen Taster;
Maß 34*34*11mm;
TÜV geprüft

Ivar-2 Wand- / Deckenleuchte IP54



Ivar-2 - Robuste Wand- und Deckenleuchten für Außenbereich und Feuchträume

Unsere Ivar-2 Wand- und Deckenleuchte ist universell einsetzbar. Dank der extremen Stoßfestigkeit in IK10 Ausführung aus schlagfestem Polycarbonat ist sie besonders für den Einsatz in Treppenhäusern und Hauseingängen geeignet. Auch für die Installation auf Balkonen und in Feuchträumen ist sie sehr gut geeignet, da in IP54 Bauart. Mit ihrem neutralen Erscheinungsbild (weißes Gehäuse, opal-matter Diffusor) kann sie praktisch überall installiert werden.

Schnellanschlüsse und ein großer Anschlussraum vereinfachen die Installation.

In Neutralweiß sind alle Ivar-2 Leuchten auch mit Hochfrequenz-Bewegungsmelder verfügbar.

Anwendungen

- Balkone
- Labor und Werkräume
- Flure und Korridore, Treppenhäuser
- Sozialräume
- Heime / Krankenhäuser
- Kindergärten
- Eingänge / Geschützte Außenbereiche

Vorteile

- Nur 48mm hoch
- Flimmerfreies Netzteil
- Extrem schlagfest IK10
- Schnellanschlüsse
- Einfache Installation
- Sofort volle Lichtstärke

Gemeinsame Eigenschaften

Farbtemperatur	3000K / 4000K
Abstrahlwinkel	120°
CRI	80
Leistungsfaktor	>0,9
Wechselspannung	230V
Netzteil	Flimmerfrei
Dimmbar	Nein
Zündzeit, Anlaufzeit	< 1 Sekunde
Stoßfestigkeit	IK10
Schutzgrad	IP54
Schutzklasse	2
Schaltzyklen	20.000
Lebensdauer	20.000h
Garantie	3 Jahre
Material	PP / PC
Rahmenfarbe	Weiß
Verpackungseinheit	1 // 5
Betriebstemperatur	(-20) - (+35)°C
EEK	A+
Zertifikate	CE, RoHS

Ivar-2 Wand- / Deckenleuchte IP54

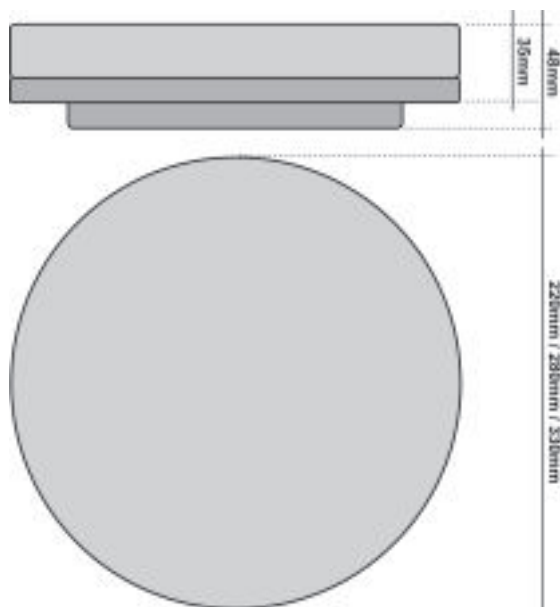
Produktdaten

Artikelnummer	Leistung (W)	Lichtstärke (lm)	Farbtemp. (K)	Maße (mm)
WDLW28018x041	18	1620/1700	3 / 4 000	280*49
WDLW33024x041	24	2160/2280	3 / 4 000	330*49
WDLW330364041	18	3600	4000	330*49
WDLQ27518x041	18	1620/1700	3 / 4 000	275*275*49
WDLQ33024x041	24	2160/2280	3 / 4 000	330*330*49
WDLQ330364041	24	3600	4000	330*330*49

x = Lichtfarbe; 3 = 3000K, 4 = 4000K

Mit Bewegungsmelder: WDLWS... oder WDLQS...

Abmessungen



Amsterdam Wand- / Deckenleuchte



Amsterdam Klassische Wand- und Deckenleuchte mit vielen Optionen

Unsere Amsterdam ist eine **klassische Wand- und Deckenleuchte** in runder Aufbauform für allgemeine Beleuchtung und Sicherheitsbeleuchtung. Sie kann **schaltbar, mit Bewegungs- und Tageslichtsensor und/oder als Einzelbatterie-Sicherheitsleuchte 3h / 8h** geliefert werden. Damit ist sie universell einsetzbar, optimal geeignet für **Flure und Treppenhäuser**. Dank **IP44** Schutzart kann sie auch in geschützten Außenbereichen wie z.B. Kelleraufgängen verwendet werden.

Die Amsterdam ist aus Stahlblech und PMMA gefertigt, robust, schlagzäh, spritzwasser- und staub-geschützt in IP44 / IK08.

Der Bewegungsmelder lässt sich in 3 Stufen einstellen. Dank des Tageslichtsensors schaltet sie sich bewegungs- und helligkeitsabhängig ein.

Die Einzelbatterieausführung ist 3h / 8h einstellbar, hat einen **automatischen Selbsttest** und einen **hochwertigen Lithium-Polymer Akku**.

Anwendungen

- Balkone
- Labor und Werkräume
- Flure und Korridore, Treppenhäuser
- Sozialräume
- Abstellräume
- Eingänge / Geschützte Außenbereiche

Vorteile

- Präsenzmelder mit Tageslichtsensor (opt.)
- Einzelbatterie 3h/8h mit Li-Akku (opt)
- Autotest
- Schlagzäh
- Schnellanschlüsse
- Einfache Installation
- Sofort volle Lichtstärke dank LED

Gemeinsame Eigenschaften

Farbtemperatur	3000K oder 4000K
Abstrahlwinkel	120°
CRI	80
Leistungsfaktor	>0,9
Wechselspannung	230V
Netzteil	Flimmerfrei
Dimmbar	Nein
Sensor	Präsenz, Dämmerung
Zündzeit, Anlaufzeit	< 1 Sekunde
Schutzart	IP44
Stoßfestigkeit	IK08
Schutzklasse	2
Schaltzyklen	20.000
Lebensdauer	50.000h
Herstellergarantie	5 Jahre
Material	Metall / PMMA
Rahmenfarbe	Weiß
Verpackungseinheit	1 // 5
Betriebstemperatur	(-10) - (+40)°C
EEK	A+
Zertifikate	CE, RoHS

Amsterdam Wand- / Deckenleuchte

Produktdaten

Artikelnummer	Leistung (W)	Lichtstärke (lm)	Farbtemp. (K)	Akku	Maße (mm)
Standardtreiber schaltbar					
WDLR280123041	12	920	3000	X	280*95
WDLR280124041	12	1020	4000	X	280*95
WDLR410223041	22	1760	3000	X	410*115
WDLR410224041	22	1980	4000	X	410*115
Mit Bewegungsmelder und Tageslichtsensor					
WDLRS280123041	12	920	3000	X	280*95
WDLRS280124041	22	1020	4000	X	280*95
WDLRS410223041	22	1760	3000	X	410*115
WDLRS410224041	22	1980	4000	X	410*115
Einzelbatterie-Sicherheitsleuchte DS oder BS, 3h / 8h, mit schaltbarem Dauerlicht, Autotest					
WDLRN410223041	22	1760	3000	LIR 3,7V/2,5Ah	410*115
WDLRN410224041	22	1980	4000	LIR 3,7V/2,5Ah	410*115
Einzelbatterie-Sicherheitsleuchte, Autotest, mit Bewegungsmelder und Tageslichtsensor					
WDLRSN410223041	22	1760	3000	LIR 3,7V/2,5Ah	410*115
WDLRSN410224041	22	1980	4000	LIR 3,7V/2,5Ah	410*115



Florenz - 3-Phasen Schienenstrahler CRI 97



Florenz - 3-Phasenschienenstrahler mit hoher Farbtreue

Schienenstrahler sind ein Klassiker in der Shopbeleuchtung, genau so wie in Ausstellungen, Galerien oder Museen. Eng- oder breitstrahlend setzen sie Akzente.

Wichtig ist die Gesamtkomposition aus Licht, Farbtemperatur und Farbwiedergabe sowie das Farbkonzept der Umgebung.

Daher bieten wir unseren 3-Phasen-Strahler Florenz in den beiden Farbtemperaturen 3000K warmweiß und 5000K tageslichtweiß an, und in den Farben weiß, schwarz oder silbern an. Florenz Strahler bieten eine hohe Farbtreue von CRI97 zu einem extrem günstigen Preis an, bei langer Lebensdauer und niedrigem Verbrauch.

Anwendungen

- Geschäfte
- Produktausstellungen
- Museen
- Galerien
- Allg. Akzentbeleuchtung

Vorteile

- Hohe Farbtreue CRI 97
- Kompatibel zu EUTRAC Stromschiene
- Flimmerfreier, integrierter Treiber
- Dreh- und schwenkbar
- In weiß, silber oder schwarz verfügbar
- Warmweiß oder tageslichtweiß
- Schlankes Design

Gemeinsame Eigenschaften

Farbtemperatur	3000 oder 5000K
Abstrahlwinkel	24°
CRI	97
Leistungsfaktor	>0,9
Wechselspannung	230V
Netzteil	Flimmerfrei
Dimmbar	Nein
Zündzeit, Anlaufzeit	< 1 Sekunde
Schutzgrad	IP20
Schutzklasse	1
Schaltzyklen	> 25.000
Lebensdauer	50.000h
Herstellergarantie	5 Jahre
Material Rahmen	Aluminium
Rahmenfarbe	Weiß / Silber / Schwarz
Gewicht	0,75 / 0,95kg
Verpackungseinheit	1 / 10
Betriebstemperatur	(-10) - (+30)°C
EEK	A+ / E (2023)
Kennzeichnung	CE, RoHS



Florenz - 3-Phasen Schienenstrahler CRI 97

Produktdaten

Artikelnummer	Leistung (W)	Lichtstärke (lm)	Farbtemperatur (K)	Maße (L*B*H)
TR3Rx1024nn01	10	1000/1100	3000/5000	200*75*190mm
TR3Rx2024nn01	20	2000/2100	3000/5000	200*75*190mm
TR3Rx3024nn01	30	3000/3100	3000/5000	220*95*235mm
TR3Rx4024nn01	40	4000/4100	3000/5000	220*95*235mm

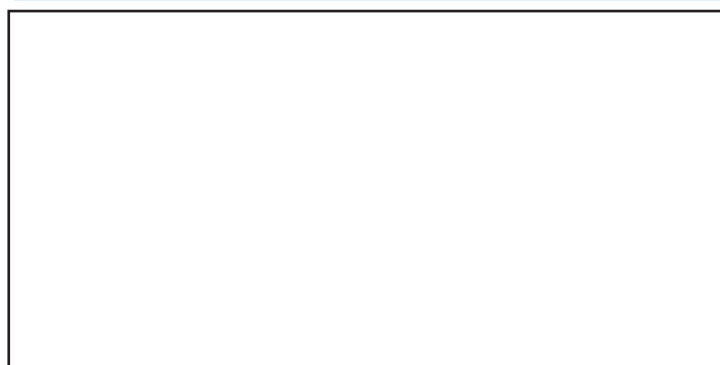
x = Farbe: W=weiß, S=Silbern, B=Schwarz
nn= Farbtemperatur: 30=3000K, 50=5000K



Abmessungen



Zubehör



Siena - 3-Phasen Schienenstrahler CRI 90



Siena - 3-Phasenschienenstrahler, einstellbarer Abstrahlwinkel, hohe Farbtreue

Schienenstrahler sind ein Klassiker in der Shopbeleuchtung, genau so wie in Ausstellungen, Galerien oder Museen. Eng- oder breitstrahlend setzen sie Akzente.

Wichtig ist die Gesamtkomposition aus Licht, Farbtemperatur und Farbwiedergabe sowie das Farbkonzept der Umgebung.

Daher bieten wir unseren 3-Phasen-Strahler Siena in den beiden Farbtemperaturen 3000K warmweiß und 4000K neutralweiß an, und in den Farben weiß oder schwarz an. Siena Strahler bieten eine hohe Farbtreue von CRI90 zu einem extrem günstigen Preis an, bei langer Lebensdauer und niedrigem Verbrauch.

Anwendungen

- Geschäfte
- Produktausstellungen
- Museen
- Galerien
- Allg. Akzentbeleuchtung

Vorteile

- Hohe Farbtreue CRI 90
- Fokussierbar 15 - 45°
- Kompatibel zu EUTRAC Stromschiene
- Flimmerfreier, integrierter Treiber
- Dreh- und schwenkbar
- In weiß oder schwarz verfügbar
- Warmweiß oder neutralweiß
- Schlankes Design

Gemeinsame Eigenschaften

Farbtemperatur	3000 oder 4000K
Abstrahlwinkel	15 - 45°
CRI	90
Leistungsfaktor	>0,9
Wechselspannung	230V
Netzteil	Flimmerfrei
Dimmbar	Nein
Zündzeit, Anlaufzeit	< 1 Sekunde
Schutzgrad	IP20
Schutzklasse	1
Schaltzyklen	> 30.000
Lebensdauer	50.000h
Herstellergarantie	5 Jahre
Material Rahmen	Aluminium
Rahmenfarbe	Weiß / Silber / Schwarz
Gewicht	0,32 / 0,6 / 0,79 kg
Verpackungseinheit	1 / 30 / 20 / 12
Betriebstemperatur	(5) - (+25)°C
EEK	A+ / E (2023)
Kennzeichnung	CE, RoHS



Siena - 3-Phasen Schienenstrahler CRI 90

Produktdaten

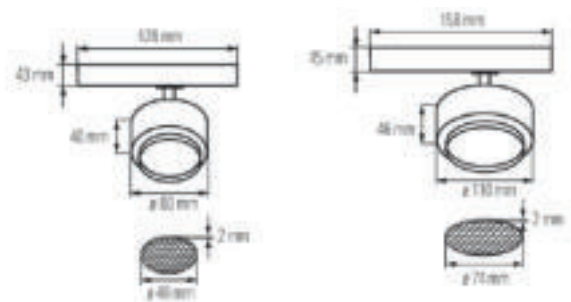
Artikelnummer	Leistung (W)	Lichtstärke (lm)	Farbtemperatur (K)	Maße (L*B)
TR3Rx181545nn01	18	1800	3000/4000	80*40mm
TR3Rx281545nn01	28	2800	3000/4000	110*46mm
TR3Rx381545nn01	38	3800	3000/4000	135*49mm

x = Farbe: W=weiß, B=Schwarz

nn= Farbtemperatur: 30=3000K, 40=4000K



Abmessungen



Zubehör



Pekka - Flexstreifen für Profis

Unsere flexiblen LED-Streifen eignen sich optimal zur indirekten Beleuchtung, zur Akzentuierung oder Hinterleuchtung. Durch die enge Bestückung mit **bis zu 240 LEDs pro Meter** entsteht ein durchgängiger Leuchteffekt, in warmen 2700K, neutralen 4000K oder kaltweißen 6000K Farbtemperatur.

Die Farbwechler (2700-6000K) sind mit **1-Chip Technologie** bestückt, so dass eine homogene Lichttemperatur entsteht.

Auch unsere **RGB, RGB+Weiß und RGB+Farbwechsel** warmweiß-kaltweiß sind in dieser modernen Technologie gefertigt.

Die **IP65** Streifen sind mit modernstem **Nano-Coating** gefertigt, das eine optimale Kühlung ermöglicht. Aushärtendes Silikon und Wärmeinseln werden dadurch vermieden.

Dank **24V Technologie** bleibt der Strom und damit die Wärmebildung begrenzt. Dies erhöht die Lebensdauer, entsprechende Kühlung trotzdem vorausgesetzt. Hierzu bieten wir **diverse Profile** an, wahlweise mit opaler Abdeckung.

Wir empfehlen **Meanwell Netzteile**, die wir nach Ihren Anforderungen anbieten.

Ein Sortiment an **Fernbedienungen und Wandsteuerungen** rundet unser Programm ab. Über die optionale WLAN Bridge lassen sich die Streifen auch bequem per App steuern. Die **App steht für iPhone und Android** Geräte zur Verfügung und ist selbstverständlich kostenlos.



Anwendungen

- Hotels
- Restaurants und Cafés
- Clubs und Diskotheken
- Wohngebäude
- Geschäfte
- ...
- Indirekte Ausleuchtung
- Akzentbeleuchtung
- Hinterleuchtung

Vorteile

- Hohe Farbtreue, meist CRI > 83
- Professionelle 24V Versorgung
- Meanwell Netzteile optional
- 30.000h (L70/B50)
- Integrierte Chips (RGB+Weiß)
- Hohe Leuchtdichte
- Optional Profile
- Wandsteuerung oder Fernbedienung
- Optional Steuerung über App (Mobil)



Pekka - Flexstreifen für Profis

Produktübersicht

Lichtfarben	2700K, 4000K, 6000K, 2700-6000K
Farbwechsel	RGB, RGB+WW, RGB+WW/CW
Systemleistung	7,2 bis 30 W/m
Lichtstärke	980 bis 3200 lm/W
Schutzarten	IP20 / IP65 mit Nano-Coating
Montage	3M Klebeband rückseitig
Mittlere Lebensdauer	30.000h (mit entsprechender Kühlung)
Schaltzyklen	bis 100.000
Betriebstemperatur	(-20)° - (+35)°C



FS2402402xxx1
24W/m, 240 LED/m

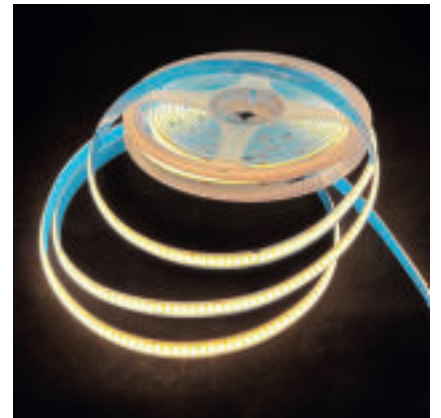
FS2600842RWx1
4in1, RGB+WW



Steuerungen (Auswahl)



Profile (Auswahl)



FSCOBWW/CW
durchgehend

Pekka - Profile für Profis

Flexible Leuchtstreifen benötigen Profile.

Profile sorgen, richtig dimensioniert, für ausreichende **Kühlung** und damit für eine **lange Lebensdauer**. Profile dienen der Wärmeableitung, da LED Leuchtstreifen selbst keine Wärmeableitung besitzen, und daher zwingend (meist passiv) gekühlt werden müssen.

Zusätzlich können Profile das **Licht lenken**. Mit einer guten Abdeckung wird aus einzelnen Leuchtpunkten der LEDs eine **durchgehende Lichtlinie**.

Profile vereinfachen die Installation auf unebenen oder schlecht haftenden Untergründen.

Daher ist die Auswahl des richtigen Profils so wichtig.

Wir bieten vom einfachen Kühlstreifen bis zum Winkelprofil verschiedenste Profile an. Als Material verwenden wir eine 6063 Aluminiumlegierung, die eine ausgezeichnete Wärmeleitfähigkeit besitzt.

Hier in unserem Flyer finden Sie die gängigsten Profile. Wir bieten darüber hinaus eine **große Auswahl spezieller Profile**. Sprechen Sie uns an.



Kühlstreifen mit doppelseitigem Kleband.
Für Streifen bis 15mm Breite



Flaches Aufbauprofil mit nur 5mm Höhe.
Für Streifen bis 12mm Breite



45° Aufbauprofil Eckleiste.
Für Streifen bis 12mm Breite



Pekka - Profile für Profis



Flaches Aufbauprofil mit Flügeln. 12mm Höhe.
Für Streifen bis 24mm Breite
oder 2 Streifen nebeneinander



Hohes Aufbauprofil mit Flügeln.
26mm Höhe.
Für Streifen bis 22mm Breite
oder 2 Streifen nebeneinander



Flaches Einbauprofil mit Flügeln. Nur 6mm hoch.
Für Streifen bis 12mm Breite



Höheres Einbauprofil mit Flügeln. 13mm hoch.
Für Streifen bis 12mm Breite



Hohes Aufbauprofil. 26mm hoch.
Für Streifen bis 24mm Breite



Unauffälliges Profil ohne Flügel.
10mm hoch. Zum Einbau oder
Aufbau.
Für Streifen bis 28mm Breite
oder 2 Streifen nebeneinander

Tubula T5 Lichtleiste



Tubula - die flexible Lichtleiste im T5 Format - von 30 bis 120cm, nahtlos verbindbar

Unsere neue Tubula T5 Lichtleiste zeichnet sich durch **nahtloses Licht** aus. Dank der besonderen **lichtklaren Endkappen** werden dunkle Spots an den Verbindungen der Leuchten vermieden. Mit den **5 verschiedenen Längen** kann sie flexibel der benötigten Lichtlänge angepasst werden.

Die Tubula eignet sich besonders gut als **Unterbauleuchte** in Regalen, Verkaufspräsentationen, Küchen (nicht im spritzwassergefährdeten Bereich!). Auch in Fluren, Treppenhäusern oder Kellern kann sie hervorragend als **Lichtleiste** verbaut werden. Als **indirekte Beleuchtung** kann die Tubula einfach in Decken oder Nischen verbaut werden.

Unsere T5 Lichtleiste wird **komplett mit Befestigungsfedern, Direktverbinder und Anschlusskabel** (50cm) geliefert. Alternativ kann die Lichtleiste in 3000K und / oder in einer phasendimmbaren Version geliefert werden (Mindestbestellmengen, Lieferzeiten).

Anwendungen

- Regale
- Indirekte Beleuchtung
- Flure und Korridore, Treppenhäuser
- Sozialräume
- Heime / Krankenhäuser
- Allgemein Handel / Gewerbe / Geschäfte

Vorteile

- Nahtlose Verbindung ohne dunkle Punkte
- Integrierte Leuchte, einfache Installation
- Bis zu 300W verbindbar (bis ca. 20m)
- Optional dimmbar (Phase)
- Verbindungskabel verfügbar zur Überbrückung bis 50cm

Gemeinsame Eigenschaften

Farbtemperatur	3000K / 4000K
Abstrahlwinkel	120°
CRI	80
Leistungsfaktor	>0,9
Wechselspannung	230V
Netzteil	Flimmerfrei
Dimmbar	Nein
Zündzeit, Anlaufzeit	< 1 Sekunde
Schutzgrad	IP40
Schutzklasse	1
Schaltzyklen	30.000
Lebensdauer	30.000h
Herstellergarantie	3 Jahre
Material Rahmen	Aluminium
Rahmenfarbe	Aluminium
Verpackungseinheit	1 // 25
Betriebstemperatur	(-10) - (+30)°C
EEK	A+
Zertifikate	CE, RoHS



Tubula T5 Lichtleiste

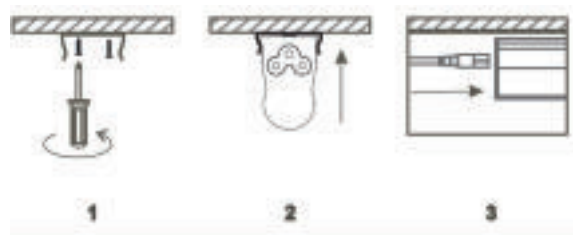
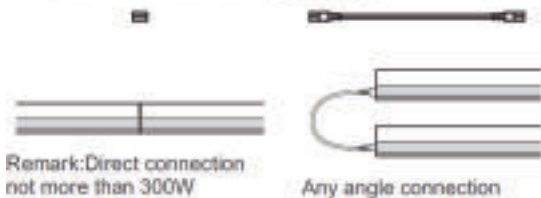
Produktdaten

Artikelnummer	Leistung (W)	Lichtstärke (lm)	Maße (mm)
TUT5120184001	18	1700	1200*22*32
TUT5090144001	14	1300	900*22*32
TUT5075124001	12	1140	750*22*32
TUT5060094001	9	850	600*22*32
TUT5030064001	6	470	300*22*32



Convenient and flexible connection

Connect cable can be connected to different angles



Zubehör

Flexverbinder 50cm

TUT5FLEX500

Montreal-2 Feuchtraumwannenleuchte



Montreal - Mit Durchgangsverdrahtung und Schnellanschlüssen

Montreal Feuchtraumwannenleuchten sind ein Klassiker und sehr vielseitig einsetzbar.

Das Gehäuse aus robustem Polycarbonat in **IP65** Ausführung schützt zuverlässig vor Witterung und mechanischer Beanspruchung (**Stoßfest IK08**). Ober- und Unterteil sind bereits rastend verbunden, so dass herkömmliche Schnellverschlüsse überflüssig sind. Somit ist die Leuchte sehr gut für industrielle Anlagen, öffentliche Bereiche und den Außenbereich geeignet.

Dank der **vorinstallierten Durchgangsverdrahtung** können schnell mehrere Leuchten hintereinandergeschaltet werden. Die **beidseitigen Schnellanschlüsse am Boden** sorgen für eine schnelle Installation, ohne Entfernen des Diffusors.

Der opale Diffusor aus besonders starkem Polycarbonat sorgt für eine **gleichmäßige und extrem breite Ausleuchtung**. Damit ist die Leuchte auch für niedrige Deckenhöhen wie Tiefgaragen oder Keller bestens geeignet.

Anwendungen

- Industriehallen und Lagerhäuser
- Sägewerke und Schreinereien
- Werkshallen und Werkstätten
- Tiefgaragen
- Flure und Korridore
- Keller

Vorteile

- Boden-Schnellanschlüsse
- Durchgangsverdrahtung (3*1,5mm²)
- Schlagfestes Polycarbonat (Boden und Diffusor)
- Breiter Abstrahlwinkel
- 5 Jahre Herstellergarantie
- TÜV Rheinland geprüft

Gemeinsame Eigenschaften

Farbtemperatur	4000K
Abstrahlwinkel	130°
CRI	80
Leistungsfaktor	>0,95
Wechselspannung	230V
LED Leistung	120 lm/W
Dimmbar	Nein
Zündzeit, Anlaufzeit	< 1 Sekunde
Schutzgrad	IP65
Schutzklasse	1
Stoßfestigkeit	IK 08
Schaltzyklen	25.000
Lebensdauer	50.000h
Herstellergarantie	5 Jahre
Material Diffusor	PC
Material Gehäuse	PC
Rahmenfarbe	Beige-Grau
Maße (L*B*H)	590/1180/1480*72*61mm
Verpackungseinheit	1 / 20/15/12
Betriebstemperatur	(-20) - (+40)°C
EEL	A+
Zertifikate	CE, RoHS



Montreal-2 Feuchtraumwannenleuchte

Produktdaten

Artikelnummer	Leistung (W)	Lichtstärke (lm)	Verpackungseinheit	Abmessungen (mm)
FWKK060214001	21	2520	20	590*72*51
FWKK120404001	40	4800	15	1180*72*51
FWKK150334001	33	3960	12	1480*72*51
FWKK150554001	55	6600	12	1480*72*51



Montreal ECO - die günstige Alternative

Feuchtraumwannenleuchten sind ein Klassiker und sehr vielseitig einsetzbar.

Das Gehäuse aus robustem Polycarbonat in **IP65** Ausführung schützt zuverlässig vor Witterung und mechanischer Beanspruchung (**Stoßfest IK08**). Ober- und Unterteil sind bereits rastend verbunden, so dass herkömmliche Schnellverschlüsse überflüssig sind. Somit ist die Leuchte sehr gut für industrielle Anlagen, öffentliche Bereiche und den Außenbereich geeignet.

Dank der **vorinstallierten Durchgangsverdrahtung** können schnell **bis zu 12 Leuchten** hintereinandergeschaltet werden. Die **beidseitigen seitlichen Schnellanschlüsse** sorgen für eine einfache Installation, ohne Entfernen des Diffusors.

Der opale Diffusor aus Polycarbonat sorgt für eine **gleichmäßige und breite Ausleuchtung**. Damit ist die Leuchte auch für niedrige Deckenhöhen wie Tiefgaragen oder Keller bestens geeignet.

Dank des **günstigen Preises** eignet sich die Montreal Eco auch besonders als **Baustellen-Beleuchtung**.

Die MontrealEco ist auch als 50W Version in 1535mm Länge erhältlich.



Anwendungen

- Baustellen
- Keller
- Flure
- Durchgangsbereiche
- Kleinere Hallen
- ...

Produktvorteile

- Durchgangsverdrahtung
- Beidseitige Steckklemmen
- Schlagfest
- Gleichmäßige Ausleuchtung
- Günstig

Gemeinsame Eigenschaften

Leistung	40W
Lichtstärke	4400 lm
Farbtemperatur	4000K
Abstrahlwinkel	145°
CRI	80
Leistungsfaktor	>0,9
Wechselspannung	230V
Netzteil	Integriert
Dimmbar	Nein
Zündzeit, Anlaufzeit	< 1 Sekunde
Schutzgrad	IP65
Schutzklasse	IK08
Schaltzyklen	20.000
Lebensdauer	25.000h
Garantie	3 Jahre
Material Rahmen	Kunststoff
Rahmenfarbe	Weiß
Gewicht	0,56 kg
Maße (L*B*H)	1235x35x55 mm
Verpackungseinheit	12
Betriebstemperatur	(-20) - (+40)°C
EEK 2023	A+
Kennzeichnung	CE, RoHS



Diese Seite ist absichtlich leer.

Rotterdam Objektstrahler



Rotterdam Strahler - leistungsstark und hochseetauglich

Rotterdam Objektstrahler - unter härtesten Bedingungen getestet. Geprüft nach **C5-I DIN EN ISO-12944 ("Salzwassertest")**. Natürlich IP66 und für Temperaturen von **-40° - (+) 50°C** ausgelegt. Hochwertige **CREE LED Chips** mit leistungsstarken **160lm/W** sorgen für helles Licht und lange Lebensdauer von 50.000h. Das **flimmerfreie Netzteil** ist 1-10V dimmbar. Der **Bügel kann gradgenau** eingestellt werden, so dass mehrere Strahler exakt ausgerichtet werden können. Der Strahler wird mit **1m Zuleitung** (H05RN-F 3G 1.0mm²) geliefert. **5 Jahre Herstellergarantie** runden die Qualität dieses Strahlers ab.

Anwendungen

- Außenanlagen
- Höfe
- Werkshallen
- Werkstätten
- Parkplätze

Vorteile

- Hochwertige CREE LED Chips
- Lichtstark und effektiv
- Salzwassergetestet
- Bis -40°C einsatzfähig
- 5 Jahre Herstellergarantie
- 50.000h Lebensdauer
- Stoßfestigkeit IK08

Gemeinsame Eigenschaften

Farbtemperatur	4000K
Abstrahlwinkel	120°
CRI	70
Leistungsfaktor	>0,90
Wechselspannung	100-277V
Netzteil	Flimmerfrei
Dimmbar	1-10V
Zündzeit, Anlaufzeit	< 1 Sekunde
Schutzgrad	IP66
Schutzklasse	1
Stoßfestigkeit	IK 08
Schaltzyklen	50.000
Lebensdauer	50.000h
Herstellergarantie	5 Jahre
Material Diffusor	PC
Material Gehäuse	Aluminium
Rahmenfarbe	Schwarz
Verpackungseinheit	10 (30-100W), 5 (100/150W)
Betriebstemperatur	(-40) - (+50)°C
EEK	A+
Zertifikate	CE, RohS



Rotterdam Objektstrahler

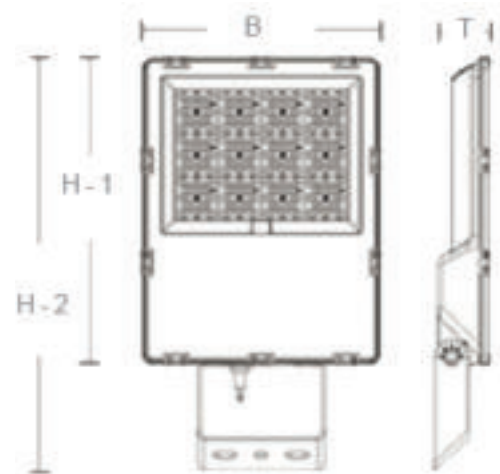
Produktdaten

Artikelnummer	Leistung (W)	Lichtstärke (lm)	Abmessungen (mm)	VPE
FLSS030124061	30	4.650	265/346x184x54	10
FLSS050124061	50	7.750	265/346x184x54	10
FLSS100124061	100	16.000	302/428x277x55	10
FLSS150124061	150	24.000	358/483x278x60	5
FLSS200124061	200	32.000	367/487x328x60	5
FLSS300124061	300	48.000	490/577x378x65	3

Photometrie (150W)



Abmessungen



Gradeinstellung des
Montagebügels



Breda Objektstrahler



Breda Strahler - die Preisgünstigen

Breda - die günstigen Strahler mit dem klaren Design

Ultra-slim, Breda lässt sich (fast) überall installieren. Dank der Abstufungen von 10 - 100W finden Sie den Strahler mit der passenden Lichtstärke für Ihr Projekt. Mit dem optionalen integrierten Bewegungsmelder leuchtet er zuverlässig Bereiche aus, die nur dann beleuchtet werden sollen, wenn es nötig ist. Das spart Energie.

Breda ist aus hochwertigem Aluminium gefertigt und besitzt eine Schutzscheibe aus stoßfestem Schutzglas.

Anwendungen

- Eingänge und Tore
- Hallen
- Hofbeleuchtung
- Fassadenbeleuchtung
- Werbebanner

Vorteile

- Hochwertige LED Chips
- Lichtstark und effektiv
- Ultra-Slim
- Bis -40°C einsatzfähig
- 3 Jahre Herstellergarantie
- 50.000h Lebensdauer
- Stoßfestigkeit IK06
- Opt. mit Sensor - 90°, 7m, >10lx

Gemeinsame Eigenschaften

Farbtemperatur	5000K
Abstrahlwinkel	110°
CRI	80
Leistungsfaktor	>0,90
Wechselspannung	220-240V
Netzteil	Flimmerfrei
Dimmbar	Nein
Zündzeit, Anlaufzeit	< 1 Sekunde
Schutzgrad	IP65
Schutzklasse	1
Stoßfestigkeit	IK 06
Schaltzyklen	50.000
Lebensdauer	50.000h
Herstellergarantie	3 Jahre
Material Diffusor	Gehärtetes Glas
Material Gehäuse	Aluminium
Rahmenfarbe	Schwarz
Verpackungseinheit	1 / 10 - 30 Stk.
Betriebstemperatur	(-20) - (+45)°C
EEK	A+
Zertifikate	CE, RohS



Breda Objektstrahler

Produktdaten

Artikelnummer	Leistung (W)	Lichtstärke (lm)	Abmessungen (mm)	VPE
FLSS010115001	10	1.000	117x138x27	40
FLSS020115001	20	2.000	134x159x28	30
FLSS030115001	30	3.000	167x220x36	30
FLSS050115001	50	5.000	222x301x38	25
FLSS070115001	70	7.000	222x301x38	10
FLSS100115001	100	10.000	222x301x38	10
FLSB010115001	10	1.000	117x138x27	10
FLSB020115001	20	2.000	134x159x28	20
FLSB030115001	30	3.000	167x220x36	20
FLSB050115001	50	5.000	222x301x38	15



Stuve-2 Lichtbandsystem ENEC geprüft



Lichtbandsysteme - der Klassiker

Lichtbandsysteme sind ein Klassiker in der Beleuchtung von Lagern, Märkten, Laboren, Werkhallen. Wir bieten Lichtbandsystem in verschiedenen Längen, 3 verschiedenen Verkabelungen (5- (**3-phasig**), 7- (**Dimmen**) oder 11-adrig (**Dimmen + Notlicht**)) und 7 verschiedenen Linsensystemen an. Zusätzlich können Module für Schienenstrahler oder Lowbays, ebenso wie die Notbeleuchtung eingefügt werden. Das System besticht durch **hohe Effizienz** von 160 oder **180 lm/W**.

Dieses Lichtband ist **ENEC geprüft**.

Das Lichtband ist in **IP40** oder **IP54** verfügbar.

Anwendungen

- Märkte
- Labor und Werkräume
- Flure und Korridore
- Lager
- Werkhallen

Vorteile

- Flexibel
- Hochwertige LED
- UGR <19 möglich
- Markennetzteile, flimmerfrei
- 4KV Überspannungsschutz
- 2,5mm² Verdrahtung
- 5, 7 oder 11 Pin Verdrahtung
- Schnellverbinder
- Aluminiumprofil
- Optik aus PMMA
- 5 Jahre Herstellergarantie
- Einfache Installation
 - Decke, Seil oder Kette

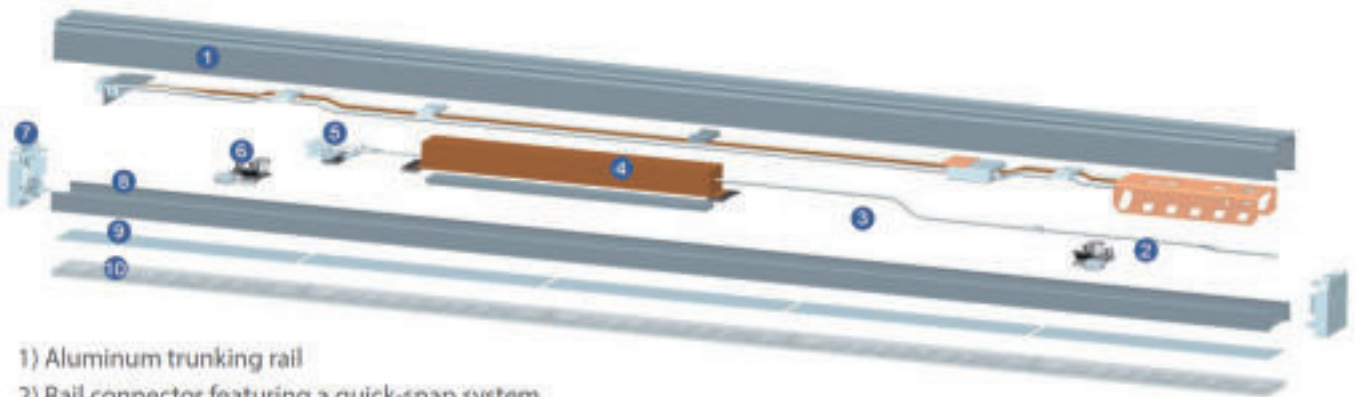
Gemeinsame Eigenschaften

Farbtemperatur	3000/4000/5000/6000K
Abstrahlwinkel	30° / 60° / 90° / 120° / Asym.
CRI	> 80
Wechselspannung	230V
Netzteil	Flimmerfrei
Dimmbar	Optional
Zündzeit, Anlaufzeit	< 1 Sekunde
Schutzgrad	IP40
Schutzklasse	1
Schaltzyklen	100.000
Lebensdauer	80.000h (L70/B50)
Herstellergarantie	5 Jahre
Material Rahmen	Aluminium
Rahmenfarbe	Weiß , optional schwarz
Verpackungseinheit	1 // 8
Betriebstemperatur	(-15) - (+50)°C
EEK	A+
Zertifikate	CE, RoHS, ENEC

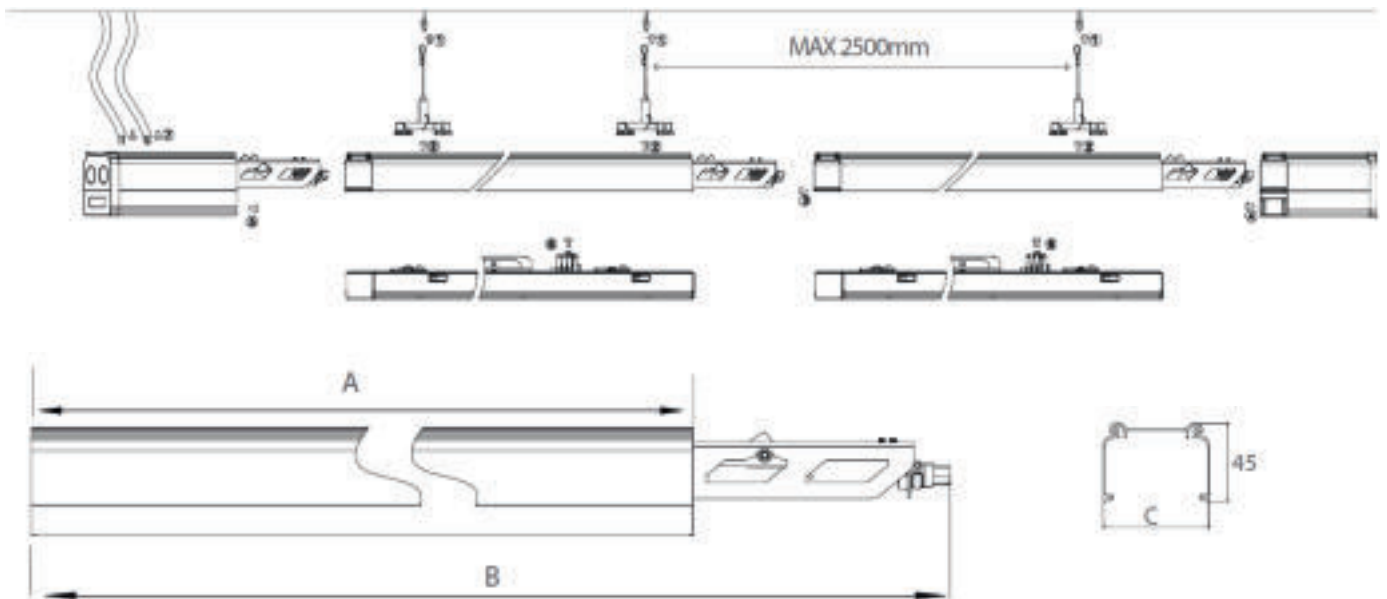


Stuve-2 Lichtbandsystem ENEC geprüft

Eigenschaften Mechanik



- 1) Aluminum trunking rail
- 2) Rail connector featuring a quick-snap system
- 3) Harness with 2.5mm² wires
- 4) Driver
- 5) 5 to 11 Pin connector
- 6) Quick connectors
- 7) End cap
- 8) Aluminum profile
- 9) SMD2835 and PCB
- 10) Cover or Lens



Size A(mm)	Size B(mm)	Size C(mm)
578	84	64.5
1150	84	64.5
1437	84	64.5
2874	84	64.5

Stuve-2 Lichtbandsystem ENEC geprüft

Lichtverteilung, Photometrie



30°



60°



90°



120°



Asymmetric-R



Asymmetric-L



25° Double

Effizienz, Leistung und Optionen

Unser Lichtbandsystem ist in 2 verschiedenen Effizienzbereichen verfügbar:

- **Premium** 160 lm/W
verfügbar mit Leistungen von 32 bis 60W pro Lichtmodul (bis 9.600lm)
Osram oder Tridonic Netzteil (flimmerfrei)
- **Master** 180 lm/W
verfügbar mit Leistungen von 32 bis 60W pro Lichtmodul (bis 10.800lm)
Osram oder Tridonic Netzteil (flimmerfrei)

DALI Dimmen verfügbar (7-adrige Verdrahtung erforderlich)

Optionale Lichtmodule:

- **Schienenstrahler** in 600 / 1200 / 1500 mm Länge
- **Low-Bay Strahler** 40 / 50 / 60 / 70 / 80 W Leistung (5400 - 10800 lm)
- **Bewegungssensor** in 600 / 1500 mm Länge
- **Notlichtmodul** in 600 mm Länge

Zubehör

- Einspeiser	- Einspeiseverbinder	- Verbindungsmodul
- L- Verbinder	- Endkappen	3-Phasen-Schiene
- T- Verbinder	- Set Stahlklammern zur	- Blindabdeckung aus PC
- X- Verbinder	Deckenbefestigung	
	- Set Stahlseilabhängung	

Diese Seite ist absichtlich leer.

Bristol-2 Hallenstrahler



Bristol-2 - der Strahler mit dem starken Preis-/Leistungsverhältnis

Bristol-2 Hallenstrahler - neu und verbessert. Der Klassiker für Hallen mit großer Deckenhöhe. Ob Lager oder Werkshalle, dank mehrerer Leistungsstufen hat Straledo den passenden Strahler. Durch die 4 Leistungsstufen 15.000/22.500/30.000/36.000 lm sind sie von 4m bis zu 12m Deckenhöhe einsetzbar. Per Standard werden unsere Hallenstrahler mit 120° Abstrahlwinkel ausgeliefert. Bestückt mit **Original Philips LEDs mit 150lm/W** und **ENEC zertifizierten Philips Netzteilen** ist die Haltbarkeit über 5 Jahre. Der Strahler wird aus hochwertiger Aluminiumlegierung gefertigt, die Streuscheibe besteht aus Polycarbonat. Reflektoren sind optional lieferbar. Die Verpackungseinheiten betragen 4 Stk. (100W), bzw. 3 Stk. (150/200/240W).

Anwendungen

- Industriehallen
- Lagerhäuser
- Werkshallen
- Werkstätten
- Autohäuser

Vorteile

- Hochwertige Philips LED Chips
- Lichtstark und effektiv
- Philips Netzteil, ENEC zertifiziert
- Hohe Farbtreue
- Robust, doch leicht
- 5 Jahre Herstellergarantie
- 50.000h Lebensdauer
- Stoßfestigkeit IK08

Gemeinsame Eigenschaften

Farbtemperatur	4000K oder 5500K
Abstrahlwinkel	120°
CRI	80
Leistungsfaktor	>0,90
Wechselspannung	200-240V
Netzteil	Flimmerfrei
Dimmbar	Optional (1-10V, DALI)
Zündzeit, Anlaufzeit	< 1 Sekunde
Schutzgrad	IP65
Schutzklasse	1
Stoßfestigkeit	IK 08
Schaltzyklen	50.000
Lebensdauer	50.000h
Herstellergarantie	5 Jahre
Material Diffusor	PC
Material Gehäuse	Aluminium
Rahmenfarbe	Schwarz
Gewicht	2,5 - 4,5 kg
Verpackungseinheit	3
Betriebstemperatur	(-20) - (+50)°C
EEK	A+
Zertifikate	CE, RohS

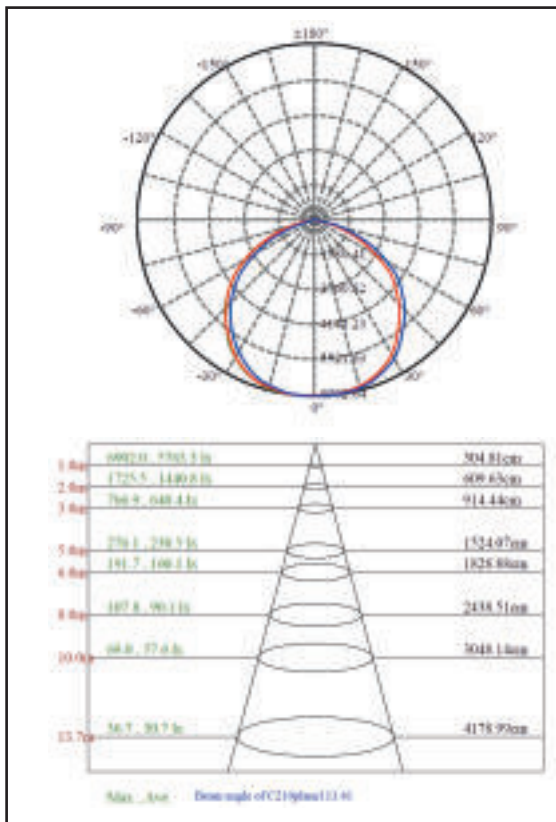


Bristol-2 Hallenstrahler

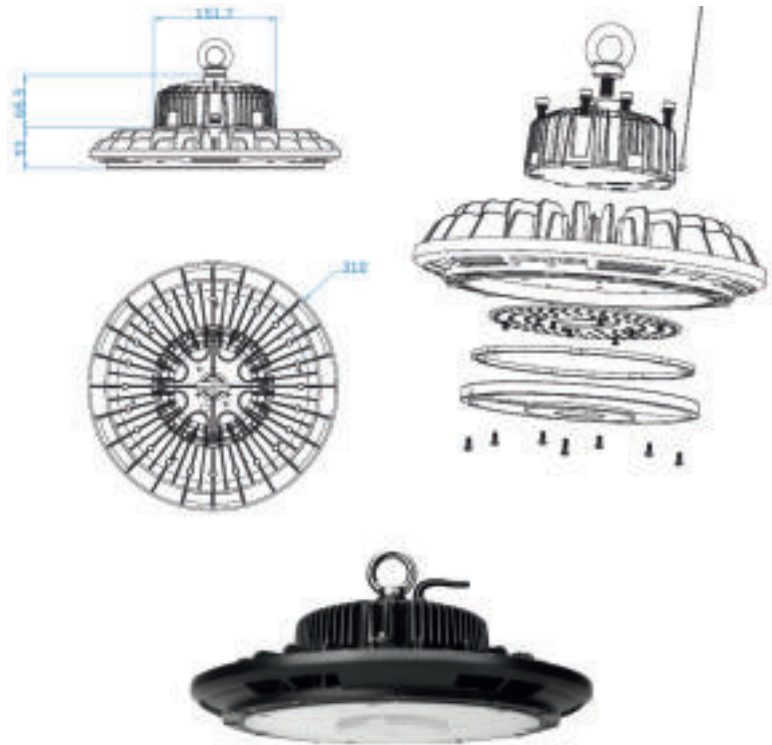
Produktdaten

Artikelnummer	Leistung (W)	Lichtstärke (lm)	Farbtemperatur (K)	Abmessungen (mm)	Gewicht (kg)
HAS100120nn64	100	15000	nn=40/5500	250*122	2,5
HAS150120nn64	150	22500	nn=40/5500	310*113	3,2
HAS200120nn64	200	30000	nn=40/5500	350*120	3,7
HAS240120nn64	240	36000	nn=40/5500	380*115	4,5

Photometrie (150W)



Abmessungen



Zubehör

Reflektoren

Detroit-2 Straßen- und Parkplatzleuchte



Detroit-2 Wege- und Parkplatzleuchten in modernem Design

Modernes und doch klassisches Design - unsere Weg- und Parkplatzleuchte ist hell mit **135 lm/W**, wartungsarm und einfach zu installieren. Die Leuchte ist anschlussfertig vormontiert, das Kabel bereits herausgeführt. Die Leuchte wird als **60mm Mastansatz** geliefert, **Adapter für Mastaufsatz bzw. andere Zopfgrößen** sind optional verfügbar. Die Oberfläche ist glatt, so dass Schmutz und Staub schlecht anhaften und bei Regen einfach abgewaschen werden. So bleibt die Wärmeabfuhr voll erhalten, die Lebensdauer dankt es.

Die Leuchte ist in 4000K oder 6000K lieferbar. Die Leuchte eignet sich besonders für Parkplätze, Höfe und die Außenbeleuchtung von Industriehallen.

Anwendungen

- Parkplätze
- Tore und Einfahrten
- Straßen und Privatwege
- Hallenaußenbeleuchtung
- Höfe

Vorteile

- Glatte, unempfindliche Oberfläche
- 60mm Zopfmaß für **Mastansatz**
- Robust und leicht
- **Philips LED Chips**
- Lichtstark und effektiv
- Einfache Installation
- 3 Jahre Herstellergarantie
- 30.000h Lebensdauer

Gemeinsame Eigenschaften

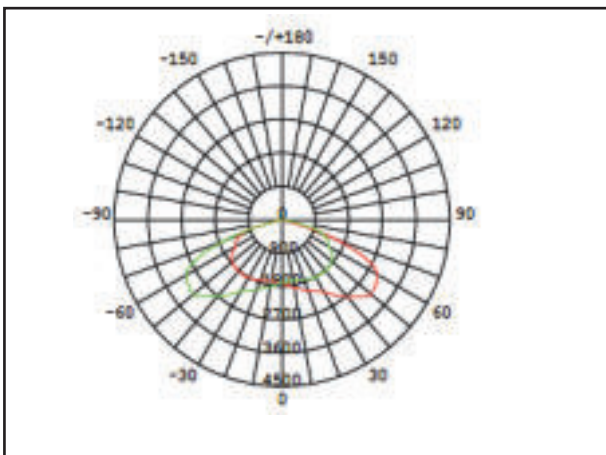
Farbtemperatur	4000K oder 6000K
Abstrahlwinkel	120°
CRI	80
Leistungsfaktor	>0,9
Wechselspannung	230V
Dimmbar	Nein
Zündzeit, Anlaufzeit	< 1 Sekunde
Schutzgrad	IP65
Schutzklasse	1
Stoßfestigkeit	IK 08
Schaltzyklen	30.000
Lebensdauer	30.000h
Herstellergarantie	3 Jahre
Material Diffusor	Gehärtetes Glas
Material Gehäuse	Aluminium
Rahmenfarbe	Alu / grau/schwarz
Maße (L*B*H)	550*230*70mm
Verpackungseinheit	1
Betriebstemperatur	(-30) - (+45)°C
EEK	A+
Zertifikate	CE, RohS

Detroit-2 Straßen- und Parkplatzleuchte

Produktdaten

Artikelnummer	Leistung (W)	Lichtstärke (lm)	Farbtemperatur (K)	Abstrahlwinkel
STAN04060nn61	40	5400	nn=40/60 00	140*70°
STAN06060nn61	60	8100	nn=40/60 00	140*70°
STAN10060nn61	100	13500	nn=40/60 00	140*70°
STAN15060nn61	150	20250	nn=40/60 00	140*70°

Photometrie (Bsp. 60W)



Optionen

- | | |
|----------------|--|
| - STANADAU6076 | Adapter Ansatz 60mm zu Aufsatz 76mm; Neigung einstellbar |
| - STANAU6076 | Reduzierstück 76 - 60mm |
| - STANWAND6001 | Wandausleger 60mm |

Chicago - Straßenleuchten



Chicago - moderne Straßenleuchten made in EU

Modernes und doch klassisches Design - unsere Chicago Straßenleuchte ist hell, wartungsarm und einfach zu installieren. **Werkzeuglos** zu öffnender Klappdeckel mit automatischer Trennung von der Spannungsversorgung. Der **Neigungswinkel** ist in 5° Schritten einfach **einstellbar** aufgrund der eingebauten Rasterung. Die Leuchte kann sowohl als **Mastansatz oder Mastaufsatz** mit 76mm Zopfmass installiert werden. Optional können wir auch 60mm Zopfmass liefern.

Die Chicago ist als Standard Variante von 1450 - 19.350lm (15 - 190W) lieferbar. In der Premium Variante von 1470 - 24.000lm (15 - 190W). Damit kann der **gesamte Bereich der Beleuchtungsklassen** abgedeckt werden, P1 - P6, M1 - M6. **8 verschiedene Optiken** stehen zur Auswahl. **Dimmung, drahtlose Steuerung und Regelsysteme** sind optional verfügbar.

Die Lebensdauer beträgt **>65.000 h (L80B10)**, bei der Premium Variante sogar 100.000h. **Das LED-Modul ist werkzeuglos austauschbar.** Wir bieten die Leuchte in 3000K oder 4000K an.

Selbstverständlich verfügt die Leuchte über **ENEC** Zertifikat.

Die Herstellergarantie beträgt 10 Jahre auf mechanische Teile und 5 Jahre auf die elektrischen Teile.

Anwendungen

- Beleuchtungsklassen
P1 - P6, M1 - M6
- Parkplätze
- Tore und Einfahrten
- Straßen und Privatwege
- Hallenaußenbeleuchtung
- Höfe

Vorteile

- Glatte, unempfindliche Oberfläche
- 76 oder 60mm Zopfmass für **Mast-aufsatz/ansatz**
- Neigungswinkel einstellbar
- Robust
- Hochwertige LED Chips
- Lichtstark und effektiv bis 125 lm/W
- Bis 10kV Überspannungsschutz
- Einfache Installation
- 5 Jahre Herstellergarantie
- Bis 100.000h Lebensdauer L80B10



Chicago - Straßenleuchten

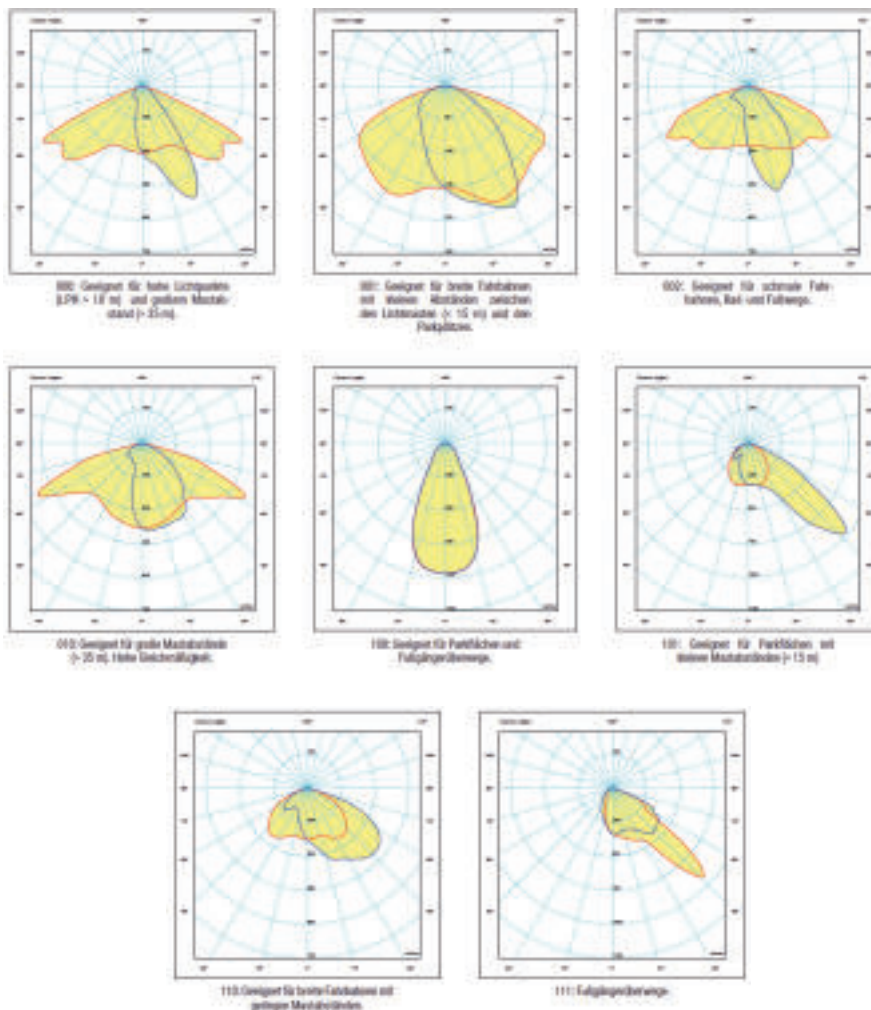
Gemeinsame Eigenschaften

Farbtemperatur	3000K / 4000K
Abstrahlwinkel	Bis zu 8 Optiken
CRI	>70 / 80
Leistungsfaktor	0,96
Wechselspannung	230V, 50/60Hz
Netzteil	Flimmerfrei
Dimmbar	Ja, optional
Zündzeit, Anlaufzeit	< 1 Sekunde
Schutzgrad	IP66
Schutzklasse	1
Stoßfestigkeit	IK 09
Schaltzyklen	100.000
Lebensdauer	65.000h / 100.000h
Herstellergarantie	5 Jahre
Material Diffusor	Gehärtetes Glas
Material Gehäuse	Aluminium (Druckguss)
Rahmenfarbe	RAL 7037
Gewicht	7 - 15kg
Maße (L*H)	Abhängig von Lichtstärke
Verpackungseinheit	1
Betriebstemperatur	(-40) - (+55)°C
EEK	A+
Zertifikate	CE, RohS, ENEC

Abmessungen

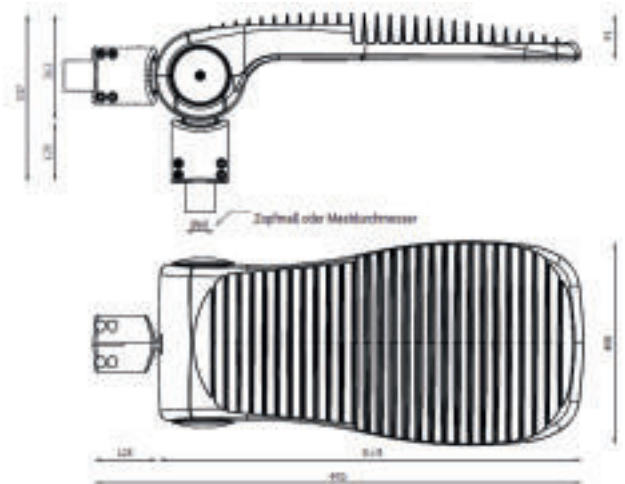
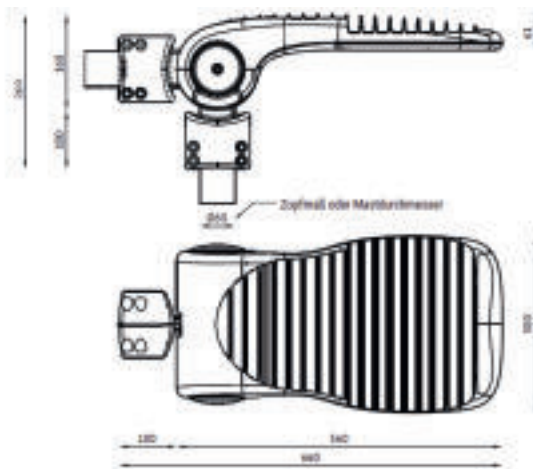


Verfügbare Optiken



Chicago - Straßenleuchten

Abmessungen



*Alle Größenangaben in mm.

Optionales Zubehör

- Verschiedene Adapter zur Montage
- Überspannungsschutzmodule
- Nema Socket
- RF und PLC drahtlose Kommunikation
- Lichtsensoren
- Bewegungsmelder
- Integrierte Kamera



Optionen

- STANWAND6001 Wandausleger 60mm



Andere Ausleger auf Anfrage

Cincinatti - Straßenleuchten



Cincinatti - moderne Straßenleuchten made in EU

Modernes und doch klassisches Design - unsere Cincinatti Straßenleuchte ist hell, wartungsarm und einfach zu installieren. **Werkzeuglos** zu öffnender Klappdeckel mit automatischer Trennung von der Spannungsversorgung. Der **Neigungswinkel** ist in 5° Schritten einfach **einstellbar** aufgrund der eingebauten Rasterung. Die Leuchte kann sowohl als **Mastansatz** oder **Mastaufsatz** mit 76mm Zopfmass installiert werden. Optional können wir auch 60mm Zopfmass liefern.

Die Cincinatti ist als Standard Variante von 1200 - 15.530lm (10 - 120W) lieferbar. In der Premium Variante von 1300 - 15.600lm (10 - 120W). Damit kann der **gesamte Bereich der Beleuchtungsklassen** abgedeckt werden, P1 - P6, M1 - M6. **6 verschiedene Optiken** stehen zur Auswahl, in der Premium Variante sogar 8 weitere, also 14 insgesamt. **Dimmung, drahtlose Steuerung und Regelsysteme** sind optional verfügbar.

Die Lebensdauer beträgt **>100.000 h (L80B10)**. Das **LED-Modul ist werkzeuglos austauschbar**. Wir bieten die Leuchte in 3000K oder 4000K an.

Selbstverständlich verfügt die Leuchte über **ENEC** Zertifikat. **Salz-Spraytest nach EN60068-2:11:1999** wurde bestanden.

Die Herstellergarantie beträgt 10 Jahre auf mechanische Teile und 5 Jahre auf die elektrischen Teile.

Anwendungen

- Beleuchtungsklassen
P1 - P6, M1 - M6
- Parkplätze
- Tore und Einfahrten
- Straßen und Privatwege
- Hallenaußenbeleuchtung
- Höfe

Vorteile

- Glatte, unempfindliche Oberfläche
- 76 oder 60mm Zopfmass für **Mast-aufsatz/ansatz**
- Neigungswinkel einstellbar
- Robust
- Hochwertige LED Chips
- Lichtstark und effektiv bis 140 lm/W
- Bis 10kV Überspannungsschutz
- Einfache Installation
- 5 Jahre Herstellergarantie
- 100.000h Lebensdauer L80B10



Cincinatti - Straßenleuchten

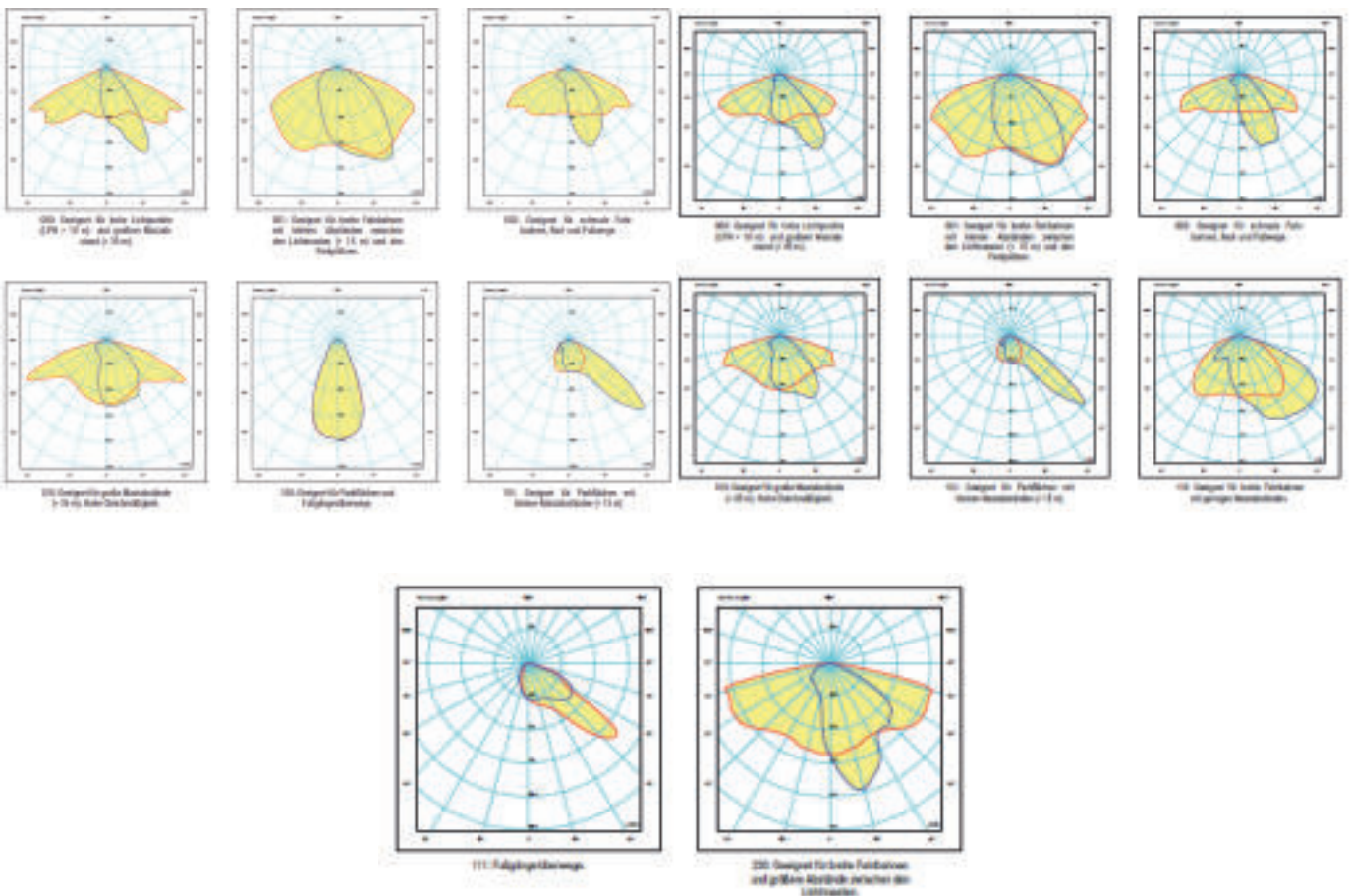
Gemeinsame Eigenschaften

Farbtemperatur	3000K / 4000K
Abstrahlwinkel	Bis zu 6 (14) Optiken
CRI	>70 / 80
Leistungsfaktor	0,96
Wechselspannung	230V, 50/60Hz
Netzteil	Flimmerfrei
Dimmbar	Ja, optional
Zündzeit, Anlaufzeit	< 1 Sekunde
Schutzgrad	IP66
Schutzklasse	1
Stoßfestigkeit	IK 09
Schaltzyklen	100.000
Lebensdauer	100.000h L80B10
Herstellergarantie	5 Jahre
Material Diffusor	Gehärtetes Glas
Material Gehäuse	Aluminium (Druckguss)
Rahmenfarbe	RAL 7037
Gewicht	6 - 9 kg
Maße (L*H)	Abhängig von Lichtstärke
Verpackungseinheit	1
Betriebstemperatur	(-40) - (+55)°C
EEK	A+
Zertifikate	CE, RohS, ENEC

Abmessungen

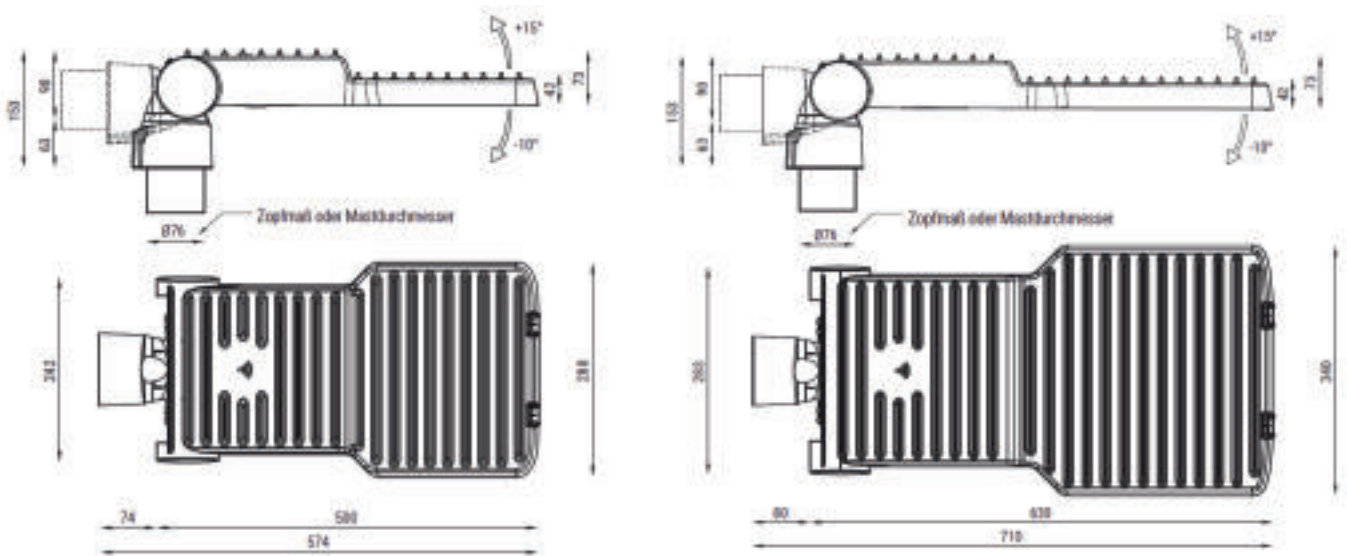


Verfügbare Optiken



Cincinatti - Straßenleuchten

Abmessungen



Optionales Zubehör

- Verschiedene Adapter zur Montage
- Überspannungsschutzmodule
- Nema Socket
- RF und PLC drahtlose Kommunikation
- Lichtsensoren
- Bewegungsmelder
- Integrierte Kamera



Optionen

- STANWAND6001 Wandausleger 60mm



Andere Ausleger auf
Anfrage

Mini-Cincinatti - Straßenleuchten



Mini-Cincinatti - moderne Straßenleuchten made in EU

Modernes und doch klassisches Design - unsere kleine Cincinatti Straßenleuchte ist hell, wartungsarm und einfach zu installieren. **Werkzeuglos** zu öffnender Klappdeckel mit automatischer Trennung von der Spannungsversorgung. Der **Neigungswinkel** ist in 5° Schritten einfach **einstellbar** aufgrund der eingebauten Rasterung. Die Leuchte kann sowohl als **Mastansatz** oder **Mastaufsatz** mit 76mm Zopfmass installiert werden. Optional können wir auch 60mm Zopfmass liefern.

Die Mini-Cincinatti ist mit bis zu 159 lm/W von 1590 - 4580lm (10 - 30W) lieferbar. Die empfohlene Installationshöhe reicht bis 6m. **5 verschiedene Optiken** stehen zur Auswahl. **Dimmung, drahtlose Steuerung und Regelsysteme** sind optional verfügbar.

Die Lebensdauer beträgt **>100.000 h (L80B10)**. **Das LED-Modul ist werkzeuglos austauschbar**. Wir bieten die Leuchte in 3000K oder 4000K an.

Die Herstellergarantie beträgt 10 Jahre auf mechanische Teile und 5 Jahre auf die elektrischen Teile.

Anwendungen

- Empfohlen bis 6m Installationshöhe
- Straßen
- Parkplätze
- Tore und Einfahrten
- Straßen und Privatwege
- Hallenaußenbeleuchtung
- Höfe

Vorteile

- Glatte, unempfindliche Oberfläche
- 76 oder 60mm Zopfmass für **Mast-aufsatz/ansatz**
- Neigungswinkel einstellbar
- Zhaga Optional
- Hochwertige LED Chips
- Lichtstark und effektiv bis 159 lm/W
- Bis 10kV Überspannungsschutz
- Einfache Installation
- 5 Jahre Herstellergarantie
- 100.000h Lebensdauer L80B10

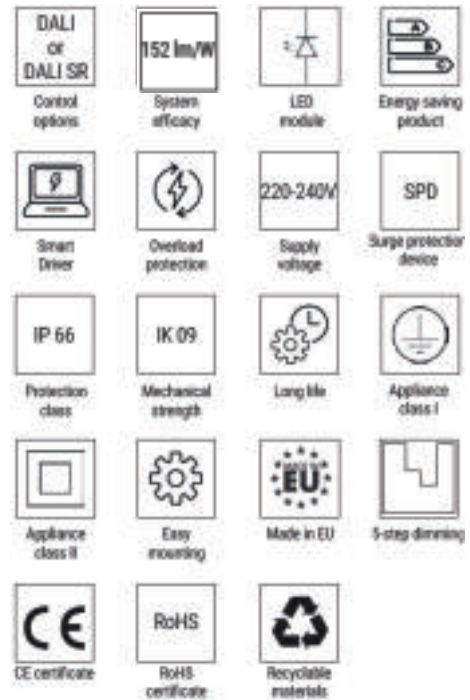


Mini-Cincinatti - Straßenleuchten

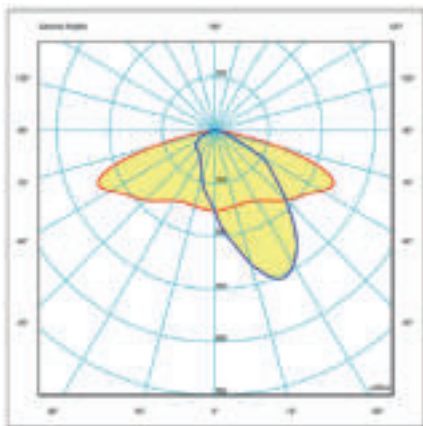
Gemeinsame Eigenschaften

Farbtemperatur	3000K / 4000K
Abstrahlwinkel	Bis zu 5 Optiken
CRI	>70 / 80
Leistungsfaktor	0,96
Wechselspannung	230V, 50/60Hz
Netzteil	Flimmerfrei
Dimmbar	Ja, optional
Zündzeit, Anlaufzeit	< 1 Sekunde
Schutzgrad	IP66
Schutzklasse	1 oder 2
Stoßfestigkeit	IK 09
Schaltzyklen	100.000
Lebensdauer	100.000h L80B10
Herstellergarantie	5 Jahre
Material Diffusor	Gehärtetes Glas
Material Gehäuse	Aluminium (Druckguss)
Rahmenfarbe	RAL 7037
Gewicht	4 kg
Maße (L*H)	A467*270*65mm
Verpackungseinheit	1
Betriebstemperatur	(-40) - (+55)°C
EEK	A+
Zertifikate	CE, RohS, ENEC

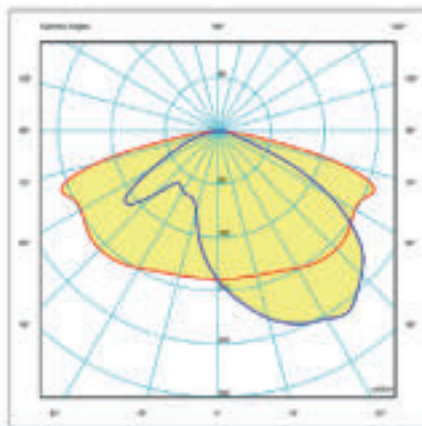
Eigenschaften



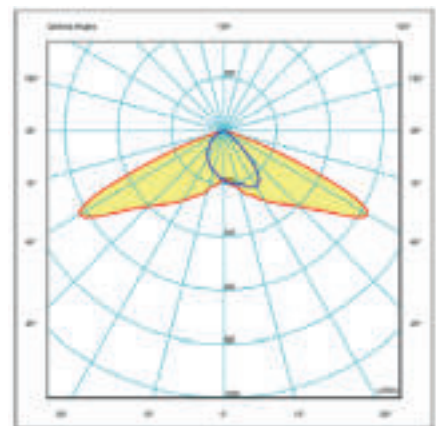
Verfügbare Optiken



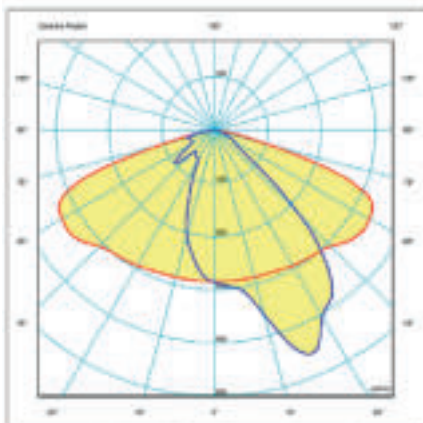
002: Suitable for narrower roadways, access roads, cycling and pedestrian areas.



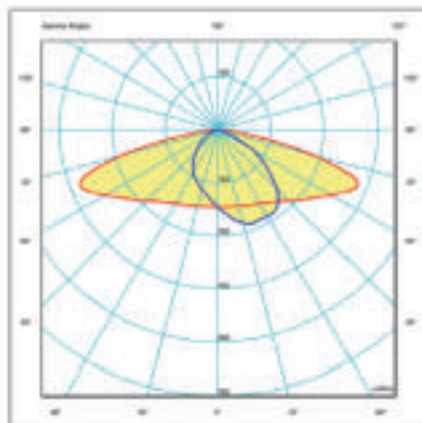
003: Suitable for wider roadways with large distances between poles.



222: Suitable for wide roadways and long distances between poles.



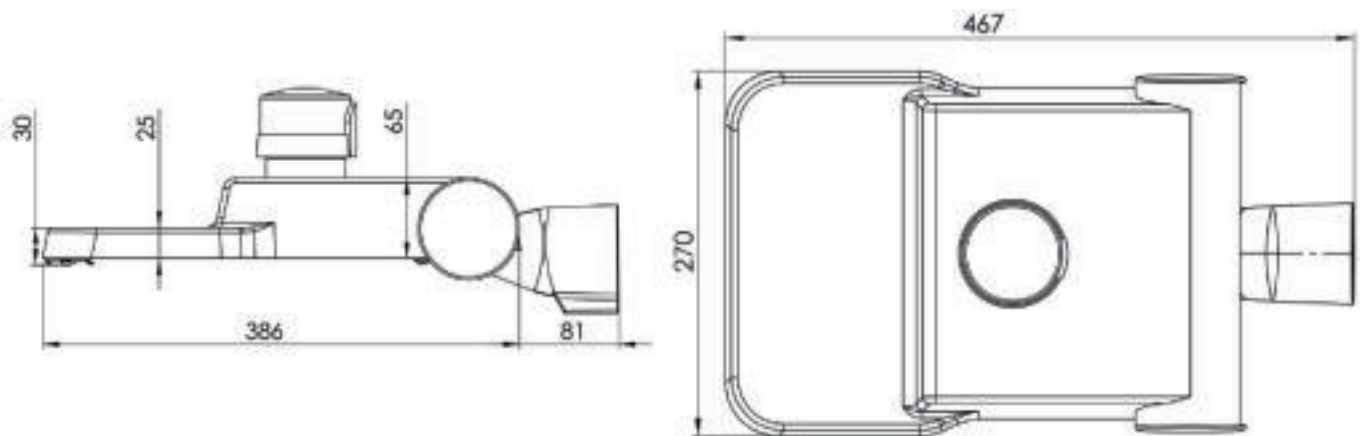
020: Suitable for wider roadways with large distances between poles.



220: Suitable for wide roadways and long distances between poles.

Mini-Cincinatti - Straßenleuchten

Abmessungen



*All dimensions are in mm.

Optionales Zubehör

Verschiedene Adapter zur Montage
Überspannungsschutzmodule
Nema Socket; Zhaga ready
RF und PLC drahtlose Kommunikation



Optionen

- STANWAND6001 Wandausleger 60mm



Andere Ausleger auf
Anfrage

New Orleans - Stadtleuchten



New Orleans - urbane Leuchte für Parks, Plätze und die Stadt - made in EU

Modernes, futuristisches Design - unsere New Orleans Leuchte passt in die moderne Stadt, ob zur Beleuchtung in Parks oder Gärten, Innenhöfen, auf Plätzen oder an der Straße. Mit der ausschließlich nach unten leuchtenden Abstrahlcharakteristik gibt sie kein Streulicht nach oben ab und blendet daher nicht in Fenster. Sie ist hell, wartungsarm und einfach zu installieren. Die Leuchte wird als **Mastaufsatz** mit 60er oder 76mm Zopfmass installiert.

Die New Orleans ist mit bis zu 130 lm/W von 1300 - 5.200lm (10 - 40W) lieferbar. Wir empfehlen eine Installation auf Masten bis 6m Höhe. **Dimmung, drahtlose Steuerung und Regelsysteme** sind optional verfügbar.

Die Lebensdauer beträgt **>65.000 h (L80B10)**. Wir bieten die Leuchte in 3000K oder 4000K an.

Selbstverständlich verfügt die Leuchte über ein **ENEC** Zertifikat.

Die Herstellergarantie beträgt 10 Jahre auf mechanische Teile und 5 Jahre auf die elektrischen Teile.

Anwendungen

- Stadtleuchte
- Parks und Gärten
- Plätze
- Parkplätze
- Straßen und Privatwege
- Innenhöfe

Vorteile

- Glatte, unempfindliche Oberfläche, Ral 9011
- 76 oder 60mm Zopfmass für **Mastaufsatz**
- Kein Streulicht nach oben; keine Blendung in Fenster etc.
- Hochwertige LED Chips
- Lichtstark und effektiv bis 130 lm/W
- In 5 Stufen dimmbar
- 10kV Überspannungsschutz
- Einfache Installation
- 5 Jahre Herstellergarantie
- >65.000h Lebensdauer L80B10



New Orleans - Stadtleuchten

Produktdaten

Artikelnummer	Leistung (W)	Lichtstärke (lm)	Leuchten pro Sicherung
STAU010xxnn01*	10	1300	< 50
STAU025xxnn01*	25	3250	< 21
STAU040xxnn01*	40	5200	< 20

* xx = Zopfmaß; 60 oder 76

nn = Farbtemperatur; 27 = 2700K, 30 = 3000K, 40 = 4000K

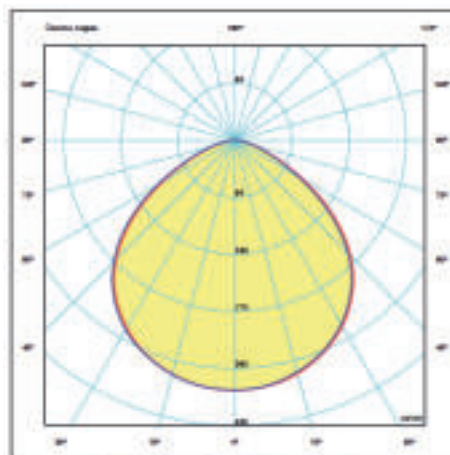
Gemeinsame Eigenschaften

Farbtemperatur	3000K / 4000K
Abstrahlwinkel	140° nach unten
CRI	>80
Leistungsfaktor	0,97
Wechselspannung	230V, 50/60Hz
Netzteil	Flimmerfrei
Dimmbar	Ja, optional
Zündzeit, Anlaufzeit	< 1 Sekunde
Schutzgrad	IP66
Schutzklasse	1
Stoßfestigkeit	IK 09
Schaltzyklen	100.000
Lebensdauer	65.000h L80B10
Herstellergarantie	5 Jahre
Material Diffusor	Gehärtetes Glas
Material Gehäuse	Aluminium (Druckguss)
Rahmenfarbe	RAL 9011
Gewicht	9 kg
Maße (L*H)	633x305 mm
Verpackungseinheit	1
Betriebstemperatur	(-40) - (+55)°C
EEK	A+
Zertifikate	CE, RohS, ENEC

Abmessungen



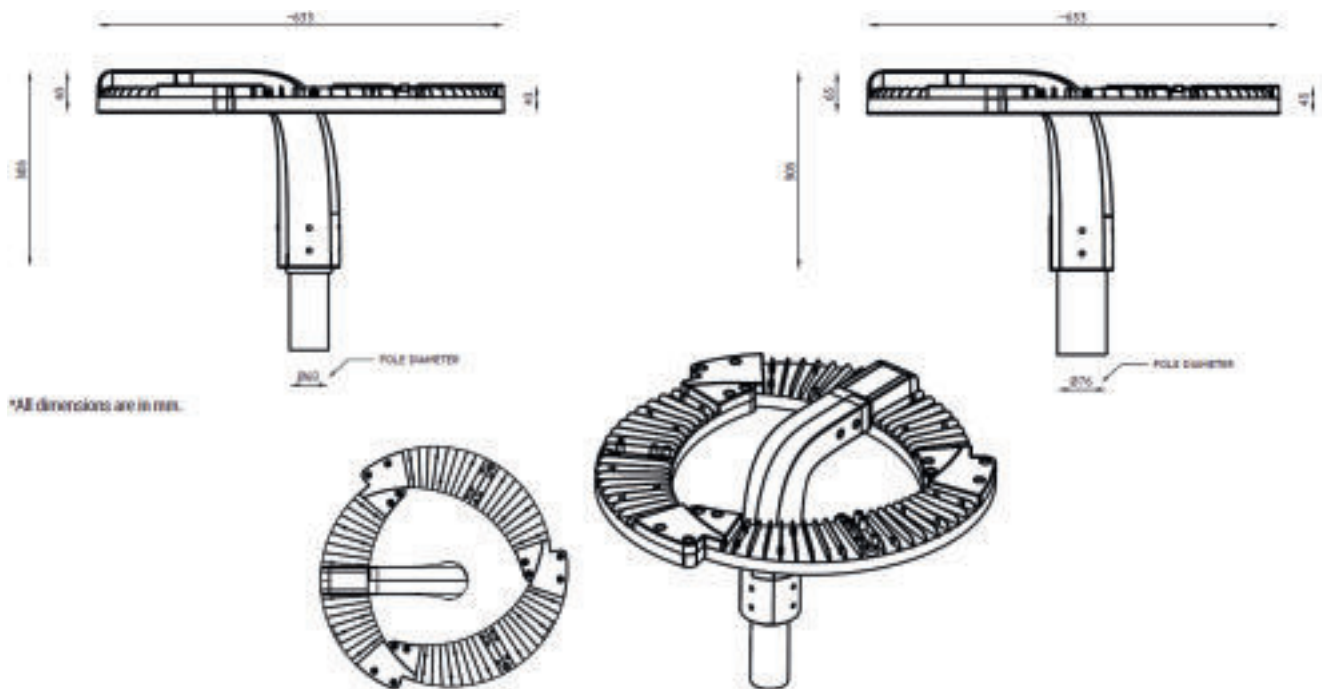
Verfügbare Optiken



Suitable for parks and pedestrian paths.

New Orleans - Stadtleuchten

Abmessungen



Optionales Zubehör

- Verschiedene Adapter zur Montage
- Überspannungsschutzmodule
- Nema Socket
- RF und PLC drahtlose Kommunikation
- Lichtsensoren
- Bewegungsmelder
- Integrierte Kamera



Optionen



Rettungszeichenleuchte Vario IP20

Unsere Sicherheits- und Rettungszeichenleuchte Vario IP20 ist eine formschöne und moderne LED-Scheibenleuchte für universelle Montage. Sie ist eine Einzelbatterie-Notleuchte mit Auto - Testfunktion, Signalisierung über eine mehrfarbige LED und besitzt einen Prüftaster.

Sie besitzt folgende Eigenschaften:

- Dauer- und Bereitschaftsschaltung
- Montageart Wand-/Deckenaufbau universell über Klappbügel möglich
- Gehäuse aus Polycarbonat, RAL 9003 (weiß), bruchsicher
- Piktogrammfolien aus PVC, Montage über Druckknöpfe an der Plexiglasscheibe
- Erkennungsweite 26 Meter
- Piktogrammscheibe aus Polycarbonat, inklusive 1x Standardsatz Piktogrammfolien (Notausgang / Tür unten, Rettungsweg links, Rettungsweg rechts, Rettungsweg geradeaus) gemäß DIN EN ISO 7010
- automatische Testfunktion AUTOTEST, Signalisierung über LED, inklusive Prüftaster
- Testergebnisse mit Störungsanalyse (Leuchtmittel, Lade- und Batteriekreis) sowie Statusanzeigen (Betrieb, AUTOTEST) über eine LED
- automatischer Funktionstest (AUTOTEST Typ A) wöchentlich
- automatischer Betriebsdauerstest (AUTOTEST Typ B) alle 6 Monate
- zulässige Umgebungstemperatur 0°C bis 40°C
- Netzspannung 230V AC
- Leistungsaufnahme 3 W
- Leuchtmittel einschließlich 16 x SMD-LED
- Schutzart IP 20
- Schutzklasse I
- NI-CD Akku 3,6 V / 900 mAh
- Betriebsdauer 3 Stunden
- Abmessungen (B x H x T) 307 x 232 x 35 mm



Optional mit
Wandausleger



90° schwenkbarer Befestigungskopf
für Wand-/Decken- und
Schrägbefestigung

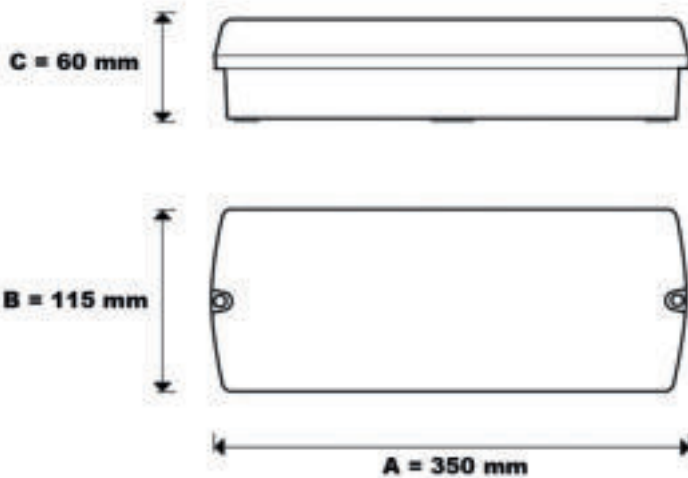


Rettungszeichenleuchte IP65 Wand

Unsere Sicherheits- und Rettungszeichenleuchte IP65 Wand ist eine Einzelbatterie-Notleuchte mit manueller Testfunktion, Signalisierung über eine mehrfarbige LED und besitzt einen Prüftaster.

Sie hat folgende Eigenschaften:

- Dauer und Bereitschaftsschaltung
- Montageart Wand- / Deckenaufbau
- Gehäuse aus Polycarbonat, schlagfest, bruchsicher, RAL 9003 (weiß)
- Abdeckung aus Polycarbonat, transparent, schlagfest, bruchsicher
- Piktogrammfolien aus PVC, selbstklebend
- inklusive 1x Standardsatz Piktogrammfolien (Notausgang, Rettungsweg links, Rettungsweg rechts, Rettungsweg geradeaus) gemäß DIN EN ISO 7010
- Erkennungsweite 20 Meter
- manuelle Testfunktion, Signalisierung über 1x mehrfarbige LED, inklusive Prüftaster
- Testergebnisse mit Störungsanalyse (Leuchtmittel, Lade- und Batteriekreis) sowie Statusanzeigen (Betrieb) über eine mehrfarbige LED
- zulässige Umgebungstemperatur 0°C bis 40°C
- Netzspannung 230V AC
- Leistungsaufnahme 3 W
- Leuchtmittel einschließlich 8x SMD LED
- Lichtstrom 160 Lumen im Netzbetrieb, 140 Lumen im Notbetrieb
- Schutzart IP 65
- Schutzklasse II
- NICDAkku 3,6 V / 1,2 Ah
- Betriebsdauer 3 Stunden
- Abmessungen (B x H x T) 350 x 110 x 60 mm



Sicherheitsleuchte für Deckenauf- oder anbau

Unsere leistungsstarke Sicherheitsleuchte BSSA ist eine Einzelbatterie-Leuchte mit automatischer Testfunktion, Signalisierung über eine mehrfarbige LED und besitzt einen Prüftaster.

Sie hat folgende Eigenschaften:

- automatische Testfunktion AUTOTEST
- Signalisierung über 1x mehrfarbige LED
- inklusive Prüftaster
- Bereitschaftsschaltung
- umschaltbar von 3 Stunden auf 8 Stunden Betriebsdauer
- asymmetrische Abstrahlcharakteristik für Fluchtwegbeleuchtung, symmetrische Abstrahlcharakteristik für Anti-Panik-Beleuchtung
- spezielle LED-Linsen für eine perfekte Lichtverteilung
- Gehäuse: Polycarbonat, schlagfest, bruchstabil
- Farbe: RAL 9003 (weiß)

- Einbauversion passend für 68mm Sägemeß
- Maße Einbau: 85x42mm, Elektronik 213x32mm, Akku 188x33mm
- Maße Aufbau 150x44mm

- Einsatz in Büros, Geschäften, Rezeptionen, Aufzügen, Eingangshallen, Klassenzimmern etc.-

- gemäß DIN EN 60598-2-22, EN 1838, EN 62034, DIN VDE 010

Artikelnummer Anbau: 1010BSSAAN

Artikelnummer Einbau: 1010BSSAEIN



Linse Flur, asymmetrisch,
für Fluchtwege



Linse Flur, asymmetrisch,
für Fluchtwege



Linse Raum H, symmetrisch,
schmal strahlend,
für hohe Räume

Diese Seite ist absichtlich leer.

Technische Informationen

Farbtemperatur: Gibt die Lichtfarbe einer Lichtquelle an und wird in K (Kelvin) angegeben.



Abhängig von Ambiente und gewünschter Lichtwirkung wählt man Produkte mit der Farbtemperatur, die genau dieses Ambiente und diese Lichtwirkung hervorruft.

Farbtreue (CRI, Ra): Der Farbwiedergabeindex CRI (Colour Rendering Index) gibt die Farbtreue der Leuchte / des Leuchtmittels auf einer Skala von 0-100 an. 100% ist die Farbtreue von Sonne bzw. Glühlampe.

Lichtstärke: Die Lichtstärke gibt an, wie viel Licht Leuchte oder Leuchtmittel in alle Richtungen abstrahlen. Maßzahl ist Lumen (lm).

Beleuchtungsstärke: Gibt den Teil der Lichtstärke an, der auf eine bestimmte Fläche trifft. Maßzahl ist Lux (Lx) = lm/m^2 . Die Beleuchtungsstärke kann recht einfach mit einem Luxmeter gemessen werden. In der Arbeitstättenverordnung und EN 12464 werden bestimmte Mindestbeleuchtungsstärken vorgeschrieben. Diese können vorab mittels Software in Lichtberechnungen simuliert werden. Entsprechend der Lichtberechnung erfolgt dann die Installation der ausgewählten Leuchten.

Lichtstrom: Gibt den Teil des Lichts an, der in eine bestimmte Richtung ausgestrahlt wird. Maßzahl ist Candela (cd).

Leuchtdichte: Der Teil des Lichtstroms, der von einem Objekt reflektiert oder absorbiert wird. Maßzahl ist cd/m^2 .

Effizienz: Gibt das Verhältnis von Lichtstärke zu Energieverbrauch an. Maßeinheit ist Lumen / Watt (lm/W).

Photometrie: Grafische Darstellung der Verteilung der Lichtstärke; wird in Diagrammform mit Polarkoordinaten angegeben.

Blendwert (UGR = Unified Glare Rating): Der UGR-Wert ist eine Kennzahl, die in EN 12464-1:2011-08 definiert ist. Sie gibt die Blendempfindung an. Je höher der Wert, desto mehr Betrachter fühlen sich direkt geblendet. Der UGR Wert wird durch Lichtberechnung in der Software ermittelt.

Abstrahlwinkel: Gibt den Winkel an, in dem 50% des von Leuchte oder Leuchtmittel erzeugten Lichts ausgestrahlt werden. Der Abstrahlwinkel wird häufig in Form eines Kegeldiagramms gezeigt. Man spricht oft von Akzent (z.B. 35°) oder Flächenbeleuchtung (z.B. 100°). Bestimmte Abstrahlwinkel können durch Linsen oder Reflektoren erzeugt werden.

Glühdrahtprüfung: Der Glühdrahttest misst die Temperaturbeständigkeit eines Materials und gibt daher Aufschluss über die Feuerfestigkeit. Er wird nach IEC 60695-2-10:2000 gemessen.

Leuchte: Ist eine komplette Einheit aus Gehäuse, einem oder mehreren Leuchtkörpern, Befestigungen und Anschlüssen für elektrischen Strom; ein Netzteil kann fest eingebaut oder extern sein.

Leuchtmittel: Ist eine komplette Einheit aus einem Gehäuse und einem oder mehreren Leuchtkörpern; wird über einen standardisierten Sockel mit Strom verbunden.

Lebensdauer: Die Zeit, nach der eine Leuchte oder ein Leuchtmittel als defekt angesehen wird. Die Lebensdauer wird nach festgelegten Kriterien ermittelt und normalerweise in Stunden angegeben.

Technische Informationen

Schutzklasse: Beschreibt den Schutz gegen Berührung stromführender Teile. Es gibt 3 Schutzklassen, in der europäischen Norm EN 61140 (VDE 0140-1) festgelegt.



1	Dieses Produkt muss mit dem Schutzleiter verbunden werden.
2	Dieses Produkt muss nicht mit dem Schutzleiter verbunden werden. Alle stromführenden Teile sind doppelt oder verstärkt isoliert.
3	Dieses Produkt benutzt Sicherheitskleinspannung oder Schutzkleinspannung (SELV / PELV).

Schutzart IP: Schutz gegen feste Teile (Staub) und Wasser. Die Schutzart wird über zwei Ziffern angegeben. Die erste Ziffer beschreibt den Schutz gegen feste Teile, die zweite den gegen Wasser. Nachfolgend finden Sie eine Übersichtstabelle (in Anlehnung an DIN 60529):

Schutz gegen feste Teile:

Schutz gegen Wasser:

0	Kein Schutz gegen Berührung oder gegen feste Fremdkörper.
1	Schutz gegen großflächige Berührung bzw. Festkörper > 50mm Durchmesser
2	Schutz gegen Berührung mit den Fingern bzw. Festkörper > 12mm Durchmesser
3	Schutz gegen Berührung mit Werkzeug bzw. Festkörper > 2,5mm Durchmesser
4	Wie 3 mit Durchmesser > 1mm
5	Schutz gegen Berührung bzw. Staubablagerung im Inneren
6	Vollständiger Schutz gegen Berührung bzw. gegen Eindringen von Festkörpern

0	Kein Wasserschutz.
1	Schutz gegen senkrecht fallende Wassertropfen.
2	Schutz gegen schräg fallende Wassertropfen bis zu 15° aus der Senkrechten.
3	Schutz gegen schräg fallende Wassertropfen bis zu 60° aus der Senkrechten.
4	Schutz gegen Spritzwasser aus allen Richtungen.
5	Schutz gegen Wasserstrahl aus beliebigem Winkel.
6	Schutz gegen Wassereindringen bei vorübergehender Überflutung
7	Schutz gegen Wassereindringen bei zeitweisem Eintauchen.
8	Schutz gegen Wassereindringen bei dauerhaftem Untertauchen.

Stoßfestigkeit IK: Gibt den Schutz gegen mechanische Stöße / Schlagenergie an und wird in einer Skala von 0-10 angegeben. Der IK-Code ist nach IEC 62262 (EN 50102) genormt.

Schutz	Schlagenergie (J)	Schutz	Schlagenergie (J)
IK00	bis 0,15	IK06	bis 1
IK01	bis 0,2	IK07	bis 2
IK02	bis 0,2	IK08	bis 5
IK03	bis 0,35	IK09	bis 10
IK04	bis 0,6	IK10	bis 20
IK05	bis 0,7		

WEEE: Diese europäische Richtlinie regelt die Behandlung von Elektroschrott. Unter WEEE sind auch LED Leuchten und Leuchtmittel erfasst.

Notizen

Allgemeine Informationen

Allgemeine Hinweise

Die technischen Daten entsprechen den einschlägigen Normen.
Für alle angegebenen technischen Daten und Abmessungen gelten die üblichen Toleranzen.

Alle Leuchten und Leuchtmittel sind für Netzspannung 230V geeignet, soweit nicht anders gekennzeichnet.

Die Angaben in diesem Katalog ersetzen alle vorausgegangenen Produktangaben.
Die in diesem Katalog enthaltenen Abbildungen und Angaben dienen nur zur Veranschaulichung und sind unverbindlich in Farbe, Form, Ausführung und technischen Daten. Änderungen, Irrtümer und Druckfehler sind vorbehalten.

Besonders bei Leuchtmitteln empfehlen wir die Bestellung in Versandeinheiten, zur Vermeidung des Transport- und Bruchrisikos sowie der Typenverwechslung.

Verkauf und Lieferung erfolgen entsprechend der am Tage des Vertragsabschlusses gültigen AGB und Garantiebedingungen der Straledo GmbH.

Sollten Sie in unserem Katalog nicht die gewünschten Produkte finden, so sprechen Sie uns bitte an.

Entsorgung

LED Leuchten, Leuchtmittel und Betriebsgeräte fallen unter das Elektroggesetz (ElektroG), die Umsetzung der EU Richtlinie EU 2012/19/EU (WEEE). Damit sind sie über die eingerichteten Sammelstellen zu entsorgen.



Nebenstehendes Logo zeigt an, ob ein Produkt unter das ElektroG fällt.

Alle Hersteller und Importeure müssen sich vor Inverkehrbringen solcher Produkte beim nationalen Elektro-Altgeräte-Register (Stiftung ear) registrieren.

Selbstverständlich ist die Straledo GmbH entsprechend bei der Stiftung ear registriert.

Ziel der (WEEE) Richtlinie ist es, Müll zu vermeiden, die Umweltbelastung zu reduzieren und wertvolle Rohstoffe einer stofflichen Verwertung zurückzuführen.

Leuchten und Leuchtmittel können in haushaltsüblichen Mengen in den kommunalen Wertstoffhöfen oder bei vielen Händlern abgegeben werden.

Die Entsorgung von Verkaufsverpackungen ist in Deutschland durch die Verpackungsverordnung (VerpackV) geregelt. Diese sieht die getrennte Sammlung und Verwertung nach Abfallart vor. Verkaufsverpackungen können daher über öffentliche Container, die entsprechenden Mülltonnen (z.B. Papier/Kartonagen) oder bei kommunalen Wertstoffhöfen entsorgt werden.

CE Zeichen

Alle Produkte, die unter die entsprechenden Richtlinien fallen, müssen das CE - Zeichen tragen, damit sie in der EU verkauft werden dürfen. Im Bereich Leuchten und Leuchtmittel sind dies insbesondere die Richtlinien zur Niederspannung (LVD), zur elektromagnetischen Verträglichkeit (EMV), zur umweltgerechten Gestaltung energieverbrauchsrelevanter Produkte (ErP) und zur Beschränkung der Verwendung bestimmter gefährlicher Stoffe (RohS). Mit der CE Kennzeichnung wird die "Einhaltung der wesentlichen Anforderungen der vorgenannten Richtlinien, Regelungen und Verordnungen" bestätigt. Verantwortlich hierfür sind Hersteller oder Importeur. Die von der Straledo GmbH in Verkehr gebrachten Produkte erfüllen die Bedingungen der anzuwendenden europäischen Vorschriften.

Geschützte Marken

Alle in diesem Katalog benannten Marken sind urheberrechtlich geschützt.
Abdruck, Nachdruck oder Vervielfältigung in jeglicher Form bedürfen der Zustimmung der jeweiligen Markeninhaber.



Straledo GmbH

Ohmstr. 11
63225 Langen

Tel.: +49 (0) 6103 44094 - 80
Fax: +49 (0) 6103 44094 - 99

info@straledo.de
www.straledo.de